

# **Infrastruktur der Informationsgesellschaft**

## **Weg zur ökonomisch effizienten, sozial gerechten und ökologisch verträglichen Fortentwicklung der Informations- und Kommunikationsgesellschaft**

Ulrich Trick, Fachgebiet Digitale Übertragungstechnik – Telekommunikationsnetze,  
FH Frankfurt am Main, Kleiststr. 3, D-60318 Frankfurt/M., E-Mail: [trick@e-technik.org](mailto:trick@e-technik.org)

### **1 Das Labyrinth**

Rowe schlug sich mit der Faust in die Handfläche. „Ganz genau Sidney. Es steht so unglaublich viel auf dem Spiel. CyberComs Technologie ist so ... monumental – man kann es mit einer Wiedergeburt von Graham Bell, dem Erfinder des Telefons ... vergleichen.“ Als er sie ansah, bebte er förmlich vor erwartungsvoller Erregung. „Ist dir eigentlich bewusst, dass der einzige Hemmschuh für das gewaltige Potential des Internet darin besteht, dass es so unglaublich groß und allumfassend ist ...“ „CyberCom ist es gelungen, ein System künstlicher Intelligenz zu erschaffen, sogenannte intelligente Agenten, die zunächst dazu dienen sollen, mühelos durch das verschlungene Labyrinth des Internet und dessen Ablegern zu surfen.“ ... „Mit CyberCom in der Tasche können wir ein drahtloses Netzwerk ... aufbauen. Die Verbindung wird mittels einer entsprechenden Software hergestellt ... Diese Software ist mit Abstand die benutzerfreundlichste, die ich kenne. ... Das Beste daran ist, dass die Software sich wie ein Chamäleon anpasst und dadurch mit jedem bestehenden Netzwerkserver kommunizieren kann. ... Auch die Verschlüsselungstechnik wird einen nie für möglich gehaltenen Standard erreichen. ... Dieses System wird bestimmen, wie Daten im nächsten Jahrhundert übertragen und verarbeitet werden; wie wir erschaffen, zerstören, lehren, denken. ... Diese Technik wird alles verändern, wie einst der Verbrennungsmotor die Epoche der Pferdekutschen, nur wesentlich tiefgreifender.“ ... „Ja, am Verkauf der Software und den Netzwerkgebühren werden wir Milliarden verdienen ... Und das ist erst der Anfang.“ [Bal] Mit diesen Worten lässt David Baldacci in seinem 1997 erschienenen Roman „Total Control“ einen der Schurken, Quentin Rowe, der Heldin Sidney Archer in leuchtenden Farben die Zukunft der Informations- und Kommunikationstechnik beschreiben.

Dabei nennt er vorausschauend auch für die reale Zukunft unzweifelhaft wichtige Stichworte: die entscheidende Rolle des Internet und des Umgangs mit der Information, Mobilität, Anpassungsfähigkeit an heterogene Umgebungen, Benutzerfreundlichkeit, Datenschutz, die ökonomische Bedeutung und die Einflüsse auf die Gesellschaft. Gleichzeitig zeigt er aber auch – vermutlich ungewollt – mit dem Titel der deutschen Übersetzung „Das Labyrinth“ die enormen Schwierigkeiten und Unsicherheiten bei der Suche nach Wegen zur Fortentwicklung der Informations- und Kommunikationsgesellschaft auf.

Aus mehreren Gründen wirkt diese Aufgabenstellung – die Frage nach der zukünftigen Infrastruktur der Informationsgesellschaft – wie das Durchsuchen eines beliebig komplizierten Irrgartens. Bei einem derart komplexen sozialen System wie der Gesellschaft eines Landes ist eine Zukunftsprognose auch für Teilbereiche immer extrem unsicher [Min], realistisch gesehen nicht möglich.

In der Vergangenheit wurde speziell bei der Kommunikationsinfrastruktur häufig der Fehler gemacht, einfach anhand der technologischen Möglichkeiten die aktuelle Situation in die Zukunft zu extrapolieren. Ein gutes Beispiel hierfür bieten ISDN (Integrated Services Digital Network) und das prognostizierte Breitband-ISDN aus den 80er- und 90er-Jahren des vorigen Jahrhunderts. Man analysierte das neu eingeführte ISDN und definierte anhand der Erfahrungen und Ergebnisse und der sich abzeichnenden technologischen Möglichkeiten das die ATM-Technik (Asynchronous Transfer Mode) nutzende, paketvermittelnde Breitband-ISDN. Obwohl die ATM-Technik auf weltweit einheitlichen Standards beruht und die Anforderungen an ein modernes Telekommunikationsnetz insgesamt besser erfüllt als jede andere bekannte Technik, wurde sie von einer neuen gesellschaftlichen Entwicklung, vom Siegeszug des Internet, speziell des WWW-Dienstes (World Wide Web) überrollt. Heute wird ATM nur noch als Transport-Technik für IP (Internet Protocol) eingesetzt. Von einem Breitband-ISDN spricht niemand mehr.

Ähnlich irreführend dürfte es sein, das heutige Internet oder die zellularen Mobilfunknetze als Kommunikationsinfrastruktur in die Zukunft zu extrapolieren. Die Zuwachsraten bei der Internet-Nutzung sind massiv zurückgegangen, Inhalte werden kostenpflichtig bzw. die wirklichen Inhalte werden vom Netz genommen und die sehr wichtige Frage der Dienstegüte, der Quality of Service, für Echtzeitanwendungen wie Telefonie über ein öffentliches IP-Netz ist nicht hinreichend geklärt. Und: wie würde sich der Mobilfunk-Sektor entwickeln, wenn doch noch eine Gesundheitsgefährdung durch die elektromagnetischen Felder nachgewiesen würde. Die Ängste für eine mögliche Kehrtwendung sind latent da, das zeigen die Bürgerinitiativen gegen Antennenstandorte.

An diesen Beispielen wird ansatzweise deutlich, wie wichtig es ist, zuerst ein wenig Klarheit über die Umgebung unseres Labyrinths zu gewinnen. In welcher Art von Gesellschaft leben wir und in welcher Phase? Ist es eine Informations- und Kommunikationsgesellschaft? Stehen wir am Anfang, mitten drin, oder erleben wir bereits den Übergang in eine neue Gesellschaftsform? Was sind die drängendsten Fragen und Anforderungen der einzelnen Bürgerinnen und Bürger sowie der Gruppen innerhalb dieser Gesellschaft? Welche Auswirkungen haben sie auf die zukünftige Infrastruktur? Welche denkbaren gesellschaftlichen Entwicklungen müssen berücksichtigt werden?

Vom skizzierten Labyrinth und seiner Umgebung ausgehend soll die Fragestellung nach der Infrastruktur der Informationsgesellschaft in fünf Schritten angegangen werden. Im ersten Schritt wird versucht, ein einfaches Modell für die Gesellschaft aufzustellen und hieraus grundlegende Anforderungen und Randbedingungen für die zukünftige Infrastruktur abzuleiten. Im zweiten Schritt werden anhand des Gesellschaftsmodells konkrete Anforderungen an die Infrastruktur unter Berücksichtigung der Ökonomie, der sozialen Gerechtigkeit und der Ökologie abgeleitet. Hieraus werden erste Rückschlüsse auf die notwendige Technik gezogen. Der dritte Schritt bringt eine Übersicht der heutigen Telekommunikationsinfrastruktur. Zusammen mit dem vierten Schritt, der die heutigen technischen Tendenzen aufzeigt, liefert er den Prognosebeitrag aus technischer Sicht. Der fünfte Schritt führt dann zur Synthese, in dem für die zukünftige Gesellschaft mit ihren Wünschen, Anforderungen und technologischen Möglichkeiten ein Bild der wünschenswerten und auch möglich scheinenden zukünftigen Infrastruktur gezeichnet wird.

Bei dieser Vorgehensweise ist der Focus auf die Kommunikationsinfrastruktur der Bundesrepublik Deutschland in den nächsten Jahren gerichtet, wobei die Ergebnisse zumindest in Teilbereichen sicherlich auch auf andere wirtschaftlich starke Länder angewandt werden können.

## **2 Die Gesellschaft**

Ganz allgemein betrachtet besteht die Gesellschaft der Bundesrepublik Deutschland aus ihren einzelnen Bürgerinnen und Bürgern, die in ihrer Gesamtheit ein sehr großes vernetztes System, die Gesellschaft repräsentieren. Innerhalb dieser Gesellschaft bilden die Bürgerinnen und Bürger jedoch kleinere Einheiten wie z.B. eine Familie, ein Unternehmen, einen Verein, eine Stadt, ... Eine solche Einheit wird im folgenden als gesellschaftliches Subnetz bezeichnet und ist in Bild 2.1 modellhaft dargestellt.

Die Elemente eines solchen Subnetzes sind die einzelnen Menschen mit ihren spezifischen, sich mehr oder weniger stark ändernden Eigenschaften. Die Wechselwirkungen zwischen den einzelnen Elementen innerhalb des Subsystems und mit der Umgebung, anderen Subnetzen und anderen Gesellschaften, und damit auch die sich daraus resultierend ständig ändernde Struktur sind durch ihre Kommunikation bestimmt, wer mit wem wie kommuniziert, d.h. Informationen austauscht und sie verarbeitet. Das bedeutet, dass die Kommunikation ganz entscheidend ist für die Entwicklung des einzelnen Menschen, seiner für ihn relevanten Subnetze und damit auch der Gesamtgesellschaft. Wie die Menschen in einer Gesellschaft Informationen austauschen und was sie aus diesen Informationen machen, d.h. wie sie miteinander kommunizieren, das bestimmt maßgeblich den Zustand und die Weiterentwicklung der Einzelnen und der Gesellschaft und damit ihre Lebensqualität. Dabei umfasst die Kommunikation natürlich alle Formen: verbal, durch Handlungen und Verhaltensweisen, technisch mit Tönen, Bildern und Texten. Für die Frage nach der Kommunikationsinfrastruktur ist vor allem die technische Kommunikation relevant, deshalb wird im folgenden den prinzipiellen Anforderungen der Einzelnen und der Gesellschaft an die Telekommunikation besondere Aufmerksamkeit gewidmet.

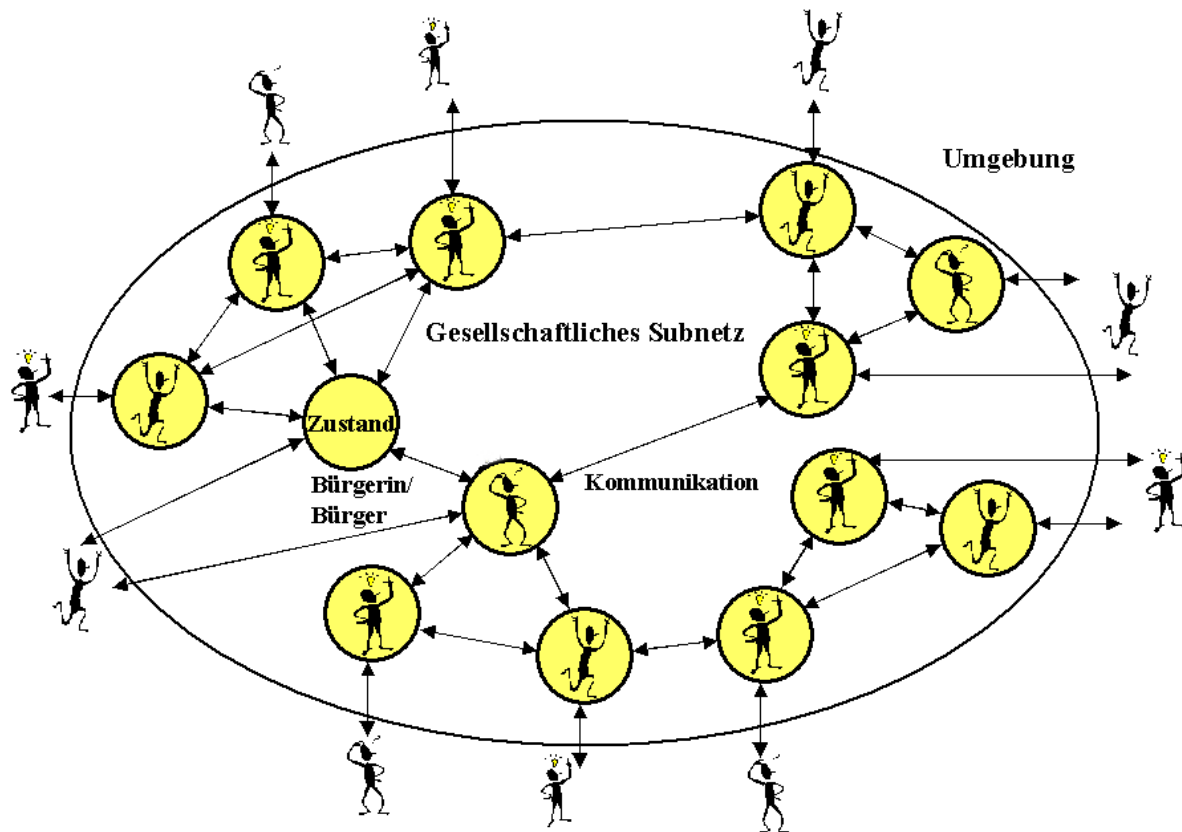


Bild 2.1: Beispiel für ein Subnetz in der Gesellschaft

Um diese grundlegenden Anforderungen herausarbeiten zu können, wird im nächsten Schritt die Gesamtgesellschaft in für das Kommunikationsverhalten wesentliche Gruppen aufgegliedert. Dabei wird die Aufteilung nach Bild 2.2 so vorgenommen, dass eine Gruppe nur Menschen mit prinzipiell ähnlichem Kommunikationsverhalten enthält, z.B. innerhalb eines Unternehmens, eines Vereins, der Gruppe der Gebildeten bzw. weniger Gebildeten usw.

Jede Gruppe in Bild 2.2 ist natürlich viele Male instanziiert, z.B. gibt es in der Bundesrepublik Millionen von Familien. Zudem gehört jedes Glied der Gesellschaft zu mehr als einer der genannten Gruppen, z.B. gleichzeitig zu einer Familie, zu den älteren Inländern einer Stadt mit lokalem Gesundheitswesen und öffentlicher Verwaltung etc. Dies kommt in Bild 2.2 durch die Überlappung der einzelnen Gruppen zum Ausdruck.

In jeder instanziierten Gruppe wird intern und nach extern mit der Umgebung gemäß Bild 2.1 kommuniziert. Dabei bewirkt die Kommunikation ständig Strukturveränderung, d.h. die Änderung der Bezüge innerhalb einer instanziierten Gruppe, zwischen Gruppen, die Bildung neuer und das Verschwinden bestehender Gruppen.

Bezüglich der Fragestellung nach der zukünftigen Kommunikationsinfrastruktur wird nach Bild 2.2 die Gesellschaft segmentiert, um in der Folge jedem Segment spezifische Anforderungen zuordnen zu können.

Bevor dies umgesetzt wird, soll versucht werden, ergänzend zu dem skizzierten Gesellschaftsmodell ein Bild der Entwicklungen, Tendenzen und Trends der heutigen Gesellschaft zu zeichnen. Während das Modell eher ggf. auch subjektive Wunschvorstellungen liefert, bringt das Bild durch die Realität getriebene Anforderungen und wichtige Randbedingungen zu Tage. Die Gesamtschau liefert dann die Basis für die Planung und Gestaltung der zukünftigen Kommunikationsinfrastruktur.

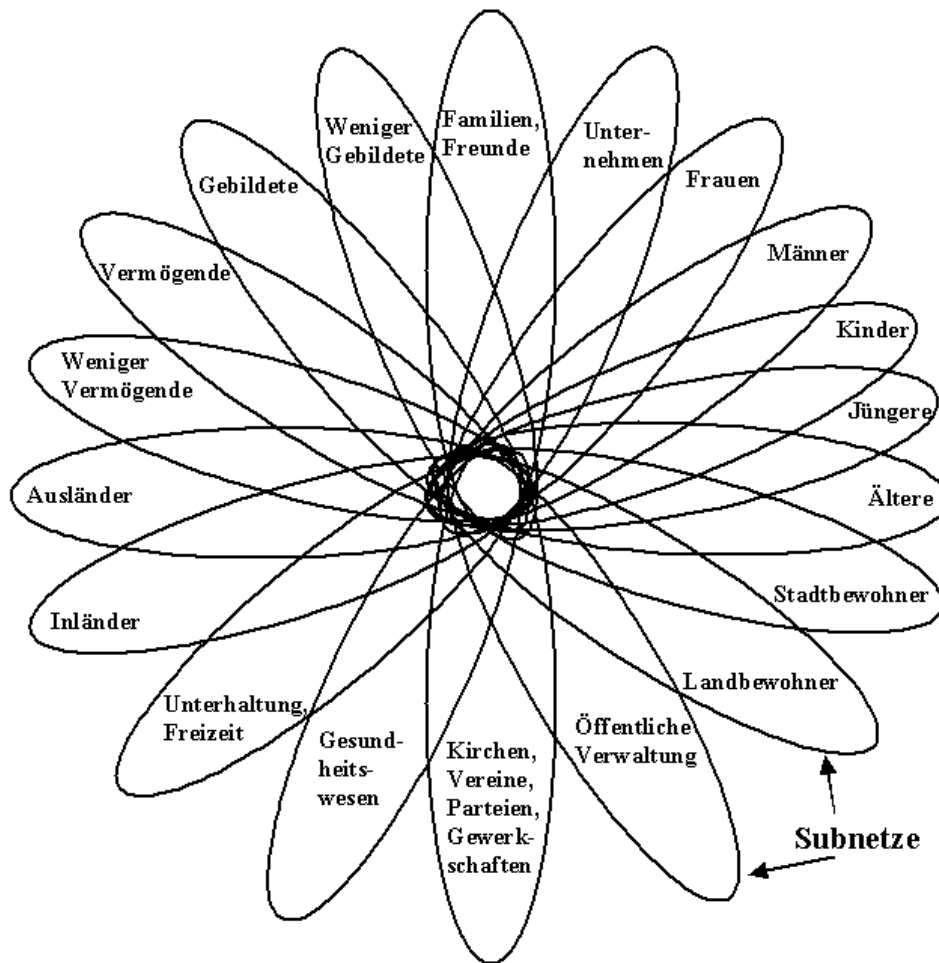


Bild 2.2: Für die Kommunikation wesentliche Subnetze in der Gesellschaft

In groben Zügen zeigt sich das Bild der bundesdeutschen Gesellschaft heute wie folgt.

- **Wirtschaft:** Sie basiert auf einem vereinheitlichten globalen Kapitalmarkt, der in Echtzeit funktioniert, mit entsprechender Unbeständigkeit. Produktion und Handel werden immer globaler. Die Unternehmen tragen dem Rechnung, indem sie sich intern und extern mit anderen Unternehmen organisatorisch und technisch vernetzen und damit schnell und flexibel agieren und reagieren können. Die Bedeutung der industriellen Produktion geht zurück. Informationen und Wissen werden immer mehr zum Rohstoff und Produkt [Cas]. In der Telekommunikationsbranche haben wir die spezifische Situation, dass es infolge der Liberalisierung neben der Deutschen Telekom eine ganze Reihe neuer Netzbetreiber gibt, und dass daraus resultierend die Preise in den letzten Jahren deutlich zurückgegangen sind. Die Netze wurden im Zuge des Internet-Hype massiv ausgebaut, danach wurden die Investitionen wegen Überkapazitäten entsprechend zurückgefahren. Heute sind sowohl Netzbetreiber als auch Hersteller zum Teil hoch verschuldet, die Zahl der Insolvenzen nimmt zu, viele Unternehmen der Informations- und Kommunikationstechnik sind bereits wieder vom Markt verschwunden.
- **Arbeit:** Auch hier tut sich eine ganze Menge. Die traditionelle industrielle Beschäftigung geht zurück [Cas]. Büroarbeit, das Schaffen, Bearbeiten und Weitersenden von Daten, von Informationen, ist die Tätigkeit, der heute die meisten Menschen nachgehen [Jen]. Dies ist wohl der Hauptgrund, dass wir von einer Informationsgesellschaft sprechen. Die Individualisierung und Flexibilisierung nimmt zu. Die Arbeitszeiten sind deutlich weniger reglementiert, ein zunehmender Anteil der Beschäftigten arbeitet zumindest zeitweise außerhalb seines Firmenstandortes, z.B. zu Hause, die Anforderungen an die Mobilität nehmen zu, der Arbeitsplatz wird häufiger gewechselt. Die Anzahl der erwerbstätigen Frauen ist stark gestiegen. Ein großer Teil der männlichen Erwerbstätigen verlässt bereits zwischen 50 und 60 Jahren den Arbeitsmarkt, d.h. noch schrumpft die Lebensarbeitszeit. Die Arbeitsaufgaben werden differenzierter und von der Qualifikation her anspruchsvoller, das Know-how veraltet immer

schneller [Cas].

Daneben liegt die Arbeitslosigkeit als großes gesellschaftliches Problem seit Jahren auf einem hohen Niveau.

- Erziehung und Bildung: Hier ergeben sich die wesentlichen Fakten bereits aus dem Punkt „Arbeit“. Qualifikation, Bildung, Wissen werden für den beruflichen Erfolg der Einzelnen und die Wettbewerbsfähigkeit der Wirtschaft immer wichtiger. Lebenslanges Lernen ist angesagt. Darüber hinaus steht als Ergebnis der Pisa-Studie zur Zeit die Frage nach der Optimierung der schulischen Erziehung und Bildung im Mittelpunkt des gesellschaftlichen Interesses. Das Lernen mit multimedialen Techniken und virtuelle Bildung via Internet gewinnen an Bedeutung. Erklärtes staatliches Ziel in diesem Zusammenhang ist die Förderung des Umgangs von Schülerinnen und Schülern mit modernen Informations- und Kommunikationstechniken.
- Leben: Hierunter fallen allgemeine, wichtige gesellschaftliche Entwicklungen. Die Individualisierung nimmt zu. Infolge der Wertebeliebigkeit, eines Vertrauensverlusts, der Politikverdrossenheit etc. haben die Institutionen wie Familie, Kirchen, Parteien, Gewerkschaften an Einfluss verloren. Nach Peter Wippermann zerfällt die Gesellschaft stattdessen in Wahlgemeinschaften. Und Norbert Bolz spricht von der Kooperation der Egoisten. Die Menschen werden bezüglich ihrer Kontakte, ihrer Arbeit, des Wohnorts und der Freizeitgestaltung, zum Teil durchaus auch nicht selbstgewollt, immer mobiler und flexibler. Der deutsche Trendtag 2002 sprach von der Fernanwesenheit als Lebensstil. Im Hinblick auf Familie und Lebensgemeinschaft ist es für Viele wichtig, Kinder und Arbeitsleben zu vereinbaren. Weitere wichtige Fakten sind das zunehmende Lebensalter und eine geringe Geburtenrate verbunden mit einer politikbedingten rel. niedrigen Einwanderung. D.h., die Gesellschaft wird älter und kleiner.
- Technik: Die Informations- und Kommunikationstechnik erreicht immer mehr Lebensbereiche. Als Beispiel sei hier das Ubiquitous bzw Pervasive Computing mit intelligenten Gebäuden, Haushaltsgeräten, Kleidungsstücken etc. genannt. Hardware und Software bei der Informations- und Kommunikationstechnik sowie die Inhalte wachsen sowohl von den Funktionalitäten als auch den Branchen her immer mehr zusammen. Aber trotz dieser Internet-getriebenen Konvergenz existieren nebeneinander eine Reihe eigenständiger, dienstespezifischer Kommunikationsnetze wie ISDN, zellulare Mobilfunknetze, IP-Datennetze sowie terrestrische, Satelliten-gestützte und Koaxialkabel-TV-Verteilnetze. Dies wirkt sich auch unmittelbar auf die benötigten Endgeräte aus. Für die technische Kommunikation benötigt ein Nutzer heute üblicherweise als Mindestausstattung ein Festnetztelefon, ein GSM-Handy (Global System for Mobile communications) , einen PC und einen Fernsehapparat, ergänzt um Netzabschlüsse, Modems, Antenne, Verstärker usw. In dieser inhomogenen Kommunikationslandschaft gibt es zudem noch große Unterschiede in der Benutzerfreundlichkeit und Sicherheit. Wirklich einfach sind eigentlich nur der Fernsehapparat und Standard- Telefone zu bedienen. Insbesondere ein PC fordert seinem Benutzer einiges an technischem Verständnis, Geduld und Toleranz ab. Darüber hinaus muss er sich vor Viren und fremden Zugriffen schützen, was er oft nicht tut. Diese Situation erklärt zumindest teilweise, warum bis jetzt nahezu alle Bürgerinnen und Bürger im Festnetz und mobil telefonieren und auch einen TV-Anschluss haben, aber ca. 50 % das Internet überhaupt nicht nutzen. Nach einer Studie von TMS Emnid sind vor allem Rentner, Frauen, Menschen mit geringerem Einkommen oder niedrigerer Bildung noch offline. Zudem wird das Internet in der Stadt mehr als auf dem Land genutzt.
- Umwelt: In diesem Bereich ereignen sich immer wieder Skandale, wird vor Ressourcen-Verknappung, dem Anwachsen des Müllbergs und der Klimaveränderung gewarnt. Dadurch nimmt das Verständnis für diese Probleme zu und es werden wenigstens in Teilbereichen erhebliche Anstrengungen zu ihrer Reduzierung unternommen. Gewünscht ist eine nachhaltige Entwicklung in allen Bereichen, d.h. die Verbesserung der Lebenssituation der heute lebenden Generationen darf die Chancen zukünftiger Generationen nicht gefährden. Nichtsdestotrotz sind deutliche Diskrepanzen zu erkennen. Die Bürgerinnen und Bürger sorgen sich zwar um die Umwelt und die Gesundheit, u.a. im Bereich der technischen Kommunikation findet das aber bis jetzt noch zu wenig Konkretisierung. Infolge der zunehmenden Anzahl an elektronischen Geräten und vor allem auch der kurzen Produktzyklen, z.B. bei PCs, Handys,

wächst der Elektronik-Müll deutlich, der zudem wegen der verwendeten Stoffe besonders umweltgefährlich ist. Aus dem gleichen Grund nimmt der Energieverbrauch für den Betrieb und die Herstellung informations- und kommunikationstechnischer Geräte zu [Bar]. Besonders ambivalent ist das Verhalten der Nutzer beim Mobilfunk. Viele machen sich, zumindest bis jetzt weitgehend unbegründet [VDE; Wus], Sorgen wegen der elektromagnetischen Strahlung, aber fast alle nutzen Handys.

Am Ende dieses Kapitels soll noch einmal die Frage nach der Gesellschaft, in der wir heute leben, aufgeworfen werden. Angesichts der wirtschaftlichen Situation in der Telekommunikationsbranche und der noch recht wenig ausgeprägten Benutzerfreundlichkeit dürfte Matthias Horx recht haben, wenn er einen Vergleich mit dem Aufkommen des Automobils Anfang des 20. Jahrhunderts zieht [Hor]. Dies würde nach den obigen Ausführungen bedeuten, dass wir eigentlich erst am Beginn der Informationsgesellschaft stehen, die Technik ist für die Nutzer noch viel zu sehr sichtbar.

### 3 Anforderungen

Basis der im folgenden zu erarbeitenden Anforderungen an die Kommunikationsinfrastruktur sind Gesellschaftsmodell und –bild aus Kapitel 2. Dabei ist die generelle Anforderung, dass die Einzelnen in ihrer Kommunikation innerhalb und zwischen den gesellschaftlichen Gruppen bestmöglich durch die technische Infrastruktur unterstützt werden. Ziel dabei ist die qualitative und quantitative Verbesserung der Lebensqualität und dabei die Einbeziehung möglichst aller Menschen in den gesellschaftlichen Kommunikationsprozess. Dies wird durch die Kriterien ökonomisch effizient, sozial gerecht und ökologisch verträglich umschrieben. Bei der Ökonomie wird im Zweifelsfall der Volkswirtschaft Vorrang eingeräumt. Soziale Gerechtigkeit meint, dass keine gesellschaftliche Gruppe benachteiligt wird, sozial Schwache sogar eher gefördert werden.

Tabelle 3.1 listet die wichtigsten, sich aus erarbeitetem Gesellschaftsmodell und –bild ergebenden Anforderungen an die Kommunikationsinfrastruktur auf. Sie resultieren aus der Überlegung: Was braucht jede der genannten gesellschaftlichen Gruppen und Gesellschaftsbereiche für eine möglichst optimale Kommunikation und damit Weiterentwicklung?

Daraus ergeben sich Anforderungen der Gesamtgesellschaft wie „Zugang für alle Bürger zur öffentlichen Infrastruktur“, „Keine gesundheitlichen Risiken“, „Infrastruktur auch für zukünftige Dienste“, „Vernetzung aller gesellschaftlichen Gruppen“ und „Verschiedenste Dienste“. Andererseits erhält man spezifische Anforderungen einzelner Gruppen oder Bereiche, wobei es hier natürlich Überlappungen und damit Mehrfachnennungen gibt. Im Folgenden sind die wichtigsten Beziehungen genannt. Jede Anforderung wird dabei nur einmal erwähnt:

- Unternehmen → „Private“ Subnetze; hohe Netzzuverlässigkeit und –verfügbarkeit; Datenschutz; hohe Mobilität; Förderung von Produktivität/Automatisierung
- Ältere → Anwenderfreundlich
- Kinder → Schutz vor Gewalt, Rassismus, Pornografie; öffentliche Netzzugänge, z.B. in Schulen, Bibliotheken; kostenfreier/-günstiger Zugang zu Information/Wissen
- Landbewohner → Gleichwertige Netzzugänge in Stadt und Land
- Gesundheitswesen → Schutz der Privatsphäre; Multimedia-Anwendungen
- Ausländer → Nutzung mit verschiedenen Sprachen
- Weniger Vermögende → Kostengünstiger Netzzugang
- Familien, Freunde → Zugänge bei der Arbeit, von zu Hause und unterwegs
- Technik → Einbindung der bestehenden Infrastruktur
- Umwelt → Geringer Ressourcenverbrauch bei der Herstellung; geringer Energieverbrauch im Betrieb; geringe Umweltbelastung in Herstellung, Betrieb und Entsorgung

Ergänzt wird diese Liste durch direkte Anforderungen zu den Kosten der Infrastruktur: niedrige Betriebskosten; niedrige Systemkosten bei Neuinstallation von Teilnetzen; niedrige Inbetriebnahmekosten bei Neuinstallation von Teilnetzen.

Besonders wünschenswert ist die Unterstützung von breitbandigen Multimedia-Anwendungen. Die damit mögliche audiovisuelle Aufbereitung von Informationen und komfortable Kommunikation senkt durch die resultierende Benutzerfreundlichkeit die Hemmschwelle zur Anwendung, z.B. bei älteren oder weniger gebildeten Menschen, und erleichtert den Prozess der Umsetzung von Information in Wissen, z.B. bei Kindern. Allgemeiner ausgedrückt ist die Anwenderfreundlichkeit die wichtigste Anforderung an die zukünftige Kommunikationsinfrastruktur, sowohl aus ökonomischer als auch sozialer Sicht. Sie bestimmt maßgeblich, wie effizient die Nutzung ist und welche Bevölkerungsgruppen wie stark partizipieren.

Tabelle 3.1: Anforderungen an die Kommunikationsinfrastruktur

<b>Anforderungen</b>	<b>Ökonomisch effizient</b>	<b>Sozial gerecht</b>	<b>Ökologisch verträglich</b>
Zugang für alle Bürger zur öffentlichen Infrastruktur	+	+	+
Keine gesundheitlichen Risiken	+	+	+
Infrastruktur auch für zukünftige Dienste	+		+
Vernetzung aller gesellschaftlichen Gruppen	+	+	+
Verschiedenste Dienste	+	+	
„Private“ Subnetze	+	+	
Hohe Netzzuverlässigkeit und –verfügbarkeit	+	+	
Datenschutz	+	+	
Hohe Mobilität	+	+	
Förderung von Produktivität/Automatisierung	+		
Anwenderfreundlich	+	+	
Schutz vor Gewalt, Rassismus, Pornografie		+	
Öffentliche Netzzugänge, z.B. in Schulen, Bibliotheken	+	+	
Kostenfreier/-günstiger Zugang zu Information/Wissen	+	+	
Gleichwertige Netzzugänge in Stadt und Land	+	+	+
Schutz der Privatsphäre	+	+	
Multimedia-Anwendungen	+	+	
Nutzung mit verschiedenen Sprachen	+	+	
Kostengünstiger Netzzugang	+	+	
Zugänge bei der Arbeit, von zu Hause und unterwegs	+	+	
Einbindung der bestehenden Infrastruktur	+		+
Geringer Ressourcenverbrauch bei der Herstellung	+		+
Geringer Energieverbrauch im Betrieb	+		+
Geringe Umweltbelastung in Herstellung, Betrieb und Entsorgung	+		+
Niedrige Betriebskosten	+		
Niedrige Systemkosten bei Neuinstallation von Teilnetzen	+		
Niedrige Inbetriebnahmekosten bei Neuinstallation von Teilnetzen	+		

Bei der Frage nach der zukünftigen Kommunikationsinfrastruktur müssen neben den Anforderungen aus Tabelle 3.1 auch die beiden Randbedingungen „Älter und kleiner werdende Gesellschaft“ und „Derzeitige Krise in der Telekommunikationsbranche“ berücksichtigt werden. Darüber hinaus sollte die Infrastruktur möglichst tolerant gegenüber unvorhersehbaren Entwicklungen in der Gesellschaft sein wie z.B. einer die Einwanderung fördernden Politik.

Die Frage nach der Infrastruktur ist die Frage nach Netz-, Systemarchitektur und Technik. Unter diesem Blickwinkel werden jetzt die Anforderungen aus Tabelle 3.1 auf konkretere technische Aspekte abgebildet. Hierbei erhält man, wie in Tabelle 3.2 dargestellt, einige grundlegende Einsichten in die zukünftige Technik.

Tabelle 3.2: Aus den Anforderungen sich ergebende technische Aspekte

<b>Anforderungen</b>	<b>→ Technische Aspekte</b>
Zugang für alle Bürger zur öffentlichen Infrastruktur	Landesweites, breitbandiges Multimedia-Netz; landesweit gleichwertige Zugänge
Keine gesundheitlichen Risiken	Funktechnik nur, wenn unbedingt nötig; Kombination verschiedener Funktechniken, möglichst geringe Sendeleistung; intelligente Antennen
Infrastruktur auch für zukünftige Dienste	Diensteunabhängige breitbandige Plattform; möglichst Lichtwellenleiter als Übertragungsmedium; Netzarchitektur, die einfach Entwicklung und Einbringung neuer Dienste unterstützt
Vernetzung aller gesellschaftlichen Gruppen	Paketnetz; universelle, standardisierte Teilnehmerschnittstellen
Verschiedenste Dienste	Paketnetz; diensteunabhängige breitbandige Plattform; universelle, standardisierte Teilnehmerschnittstellen
„Private“ Subnetze	Virtuelle private Netze; einfach einzurichten
Hohe Netzzuverlässigkeit und –verfügbarkeit	Definierte Quality of Service (QoS), auch für Echtzeitanwendungen; Maschennetz; Systemredundanz
Datenschutz	Authentifizierung; Verschlüsselung; Firewalls; Virenschutz; virtuelle private Netze
Hohe Mobilität	Übergreifendes Roaming zwischen Mobilfunk- und Festnetzen; Endgeräte-, Dienste- und persönliche Mobilität; Rufnummernportabilität; Funktechniken
Förderung von Produktivität/Automatisierung	Netz, das einfach und standardisiert Anbindung von Maschinen, Geräten, Kleidungsstücken etc. unterstützt
Anwenderfreundlich	Einfach zu bedienende multifunktionale Endgeräte, z.B. mit Sprachsteuerung; 1 personalisiertes Endgerät für Mobilfunk- und Festnetze; 1 Voicebox; 1 Rechnung; 1 Vertrag; Betriebssysteme für Schnellstart
Schutz vor Gewalt, Rassismus, Pornografie	Content Filter
Öffentliche Netzzugänge, z.B. in Schulen, Bibliotheken	Kostengünstige Teilnehmerzugänge
Kostenfreier/-günstiger Zugang zu Information/Wissen	Multimedia-Server mit „echtem“ Content; kostengünstige breitbandige Teilnehmerzugänge
Gleichwertige Netzzugänge in Stadt und Land	Kostengünstige Netzstruktur auch für dünner besiedelte Gebiete; gleiche Dienste über unterschiedliche Access-Techniken
Schutz der Privatsphäre	Verschlüsselung; Firewalls; virtuelle private Netze
Multimedia-Anwendungen	Hohe Bandbreite
Nutzung mit verschiedenen Sprachen	Dolmetscher-Server bzw. Software; Endgeräte intuitiv bedienbar
Kostengünstiger Netzzugang	Jeweils kostengünstigste Access-Technik; möglichst Verwendung vorhandener Infrastruktur, z.B. von Kabeln
Zugänge bei der Arbeit, von zu Hause und unterwegs	Universelle Rufnummern/Adressierung; übergreifendes Roaming zwischen Mobilfunk- und Festnetzen
Einbindung der bestehenden Infrastruktur	Gateways; Nutzung der vorhandenen Access-Netze
Geringer Ressourcenverbrauch bei der Herstellung	Längere Laufzeiten für System-Hardware, neue Leistungsmerkmale über Software
Geringer Energieverbrauch im Betrieb	Power Down Mode bei Endgeräten und Netzabschlüssen; keine Fernspeisung; energiesparende Systemtechnik und Technologie
Geringe Umweltbelastung in Herstellung, Betrieb und Entsorgung	Längere Laufzeiten für System-Hardware, neue Leistungsmerkmale über Software



Niedrige Betriebskosten	Möglichst nur eine Technik; möglichst geringe Netzkomplexität; Sprache und Daten über 1 Kernnetz; 1 Kernnetz für alle Access-Netze; einheitliches bzw. netzübergreifendes Netzmanagement
Niedrige Systemkosten bei Neuinstallation von Teilnetzen	Einheitliche Technik; offene, standardisierte Systeme; Netzintelligenz zentral
Niedrige Inbetriebnahmekosten bei Neuinstallation von Teilnetzen	Einheitliche Technik; einheitliches Netzmanagement

Da weiterhin von einem deregulierten Umfeld auszugehen ist, wird die zukünftige Infrastruktur natürlich nicht von einem Anbieter betrieben, sondern es wird wie heute schon mehrere Betreiber geben, jeweils für die Netze, die Dienste und die Inhalte. Sowohl wegen der System- als auch der Betriebskosten wird jeder Netzbetreiber versuchen, alle Dienste und Inhalte über ein Netz mit einheitlicher Technik anbieten zu können. Diese Forderung gilt speziell für sein Kernnetz. Im Access-Bereich, zu den einzelnen Kunden hin, wird er wiederum aus Kostengründen so weit wie möglich die vorhandene Infrastruktur, z.B. die Kupferkabel, nutzen. Damit die Technik für die einzelnen Netze, die Dienste und die Inhalte zu einer Gesamtinfrastruktur zusammengeschaltet werden kann, muss mit offenen, am besten standardisierten Schnittstellen gearbeitet werden. Niedrige Betriebskosten sind nur mit einem übergreifenden, zumindest in Teilbereichen einheitlichen Netzmanagement zu erreichen.

Da unterschiedlichste Dienste, von der Steuerung eines Schalters, z.B. zum Ferneinstellen der Heizung, bis zur hochbitratigen, interaktiven Multimediakommunikation, z.B. bei einer medizinischen Behandlung an zwei räumlich getrennten Orten in Echtzeit, unterstützt werden sollen, mit konstantem und/oder burstartigem Datenaufkommen, muss das Gesamtnetz flexibel Bitraten von wenigen bit/s bis vielen Mbit/s für einen Dienst unterstützen. Dies ist kostengünstig nur mit einem Paketnetz machbar.

Die heutigen Netze, z.B. ISDN und für GSM, arbeiten weitgehend kanalorientiert. Da sie ebenfalls aus Kostengründen noch längere Zeit weiterbetrieben werden, müssen diese Netze über Gateways an die zukünftige paketorientierte Kommunikationsinfrastruktur angebunden werden.

Das zukünftige Kernnetz muss, um Multimediakommunikation für alle zu unterstützen und um zukunftssicher zu sein, sehr hohe Bandbreiten, viele Tbit/s, handhaben können. Gleichzeitig muss die Netztechnik unabhängig von den Diensten sein. Da eine wichtige Rolle nach wie vor Echtzeitanwendungen wie Telefonie spielen, muss das Netz eine definierte Quality of Service (QoS) bieten, z.B. darf die Verzögerung nie einen bestimmten, für die Sprachkommunikation noch akzeptablen Maximalwert überschreiten.

Eine weitere wichtige Anforderung an die Infrastruktur ist die massive Unterstützung des Vernetzungsgedankens. Jede gesellschaftliche Gruppe sollte nach Bedarf ihr eigenes virtuelles privates Netz innerhalb des Gesamtnetzes nutzen können.

Nur ein Kernnetz bedeutet auch, dass Fest- und Mobilfunknetze zusammen wachsen, dass sie sich nur noch in der Access-Technik unterscheiden. Damit sollte es auch einfacher sein, Mobilität in jeder Form – in einem Netz, zwischen Netzen (Roaming), mit z.B. einer universellen Rufnummer, einem Endgerät – zu unterstützen. Ein sehr wichtiger Punkt, der u.a. die Mobilitätsunterstützung umfasst, ist die Anwenderfreundlichkeit. Hier gibt es vor allem bei den Endgeräten und ihrer Anbindung an die Netze ein sehr großes Potential. Ziel muss es sein, einen Großteil der Dienste mit einem einzigen multifunktionalen, einfach zu bedienenden Endgerät an einem Fest- oder Mobilanschluss nutzen zu können, unabhängig vom lokalen Netzbetreiber und der Zugangstechnik. Will ein Anwender auf Informationen, auf Inhalte zugreifen, muss das umgehend möglich sein: z.B. sollte das Hochfahren des Betriebssystems eines PCs nicht länger dauern als der Einschaltvorgang bei einem Fernsehgerät. Insgesamt muss für die Nutzer die Technik viel unsichtbarer werden.

Die Basis für kostengünstige Zugänge ist die optimale Ausnutzung und Gestaltung der Access-Technik und trotz vieler verschiedener Dienste nur wenige universelle und standardisierte Teilnehmerschnittstellen. Funktechnik sollte nur wenn unbedingt notwendig und dann mit der für die

Anwendung optimalen Technik zum Einsatz kommen, zum einen wegen der Bandbreiten, zum anderen wegen der elektromagnetischen Strahlung.

Ein technisch einheitliches Netz mit offenen Schnittstellen ist rel. anfällig gegen Manipulationen, Angriffe, Überwachung etc. Daher werden durchgängige, wirkungsvolle Techniken zum Schutz der Daten und der Persönlichkeitssphäre benötigt wie Authentifizierungs- und Verschlüsselungsmechanismen, Firewalls, Virenschutz und Content Filter.

Bei der System-Hardware ist sowohl bei der Systemkonzeption als auch bei der Technologie auf niedrigen Energie- und Ressourcenverbrauch zu achten, speziell bezüglich der in sehr hohen Stückzahlen vorkommenden Komponenten wie Netzabschlüssen und Endgeräten. Während heute z.B. ISDN-Netzabschlüsse bei Nichtnutzung automatisch in einen energiesparenden Power Down Mode gehen, ist dies bei den viel moderneren breitbandigeren und damit energieintensiveren xDSL-Anschlüssen (Digital Subscriber Line) leider nicht der Fall. Sie sind 24 Stunden am Tag dauerhaft, auch wenn der Anwender überhaupt nicht online ist. Endgeräte sollten so konzipiert und realisiert werden, dass mit unveränderter Hardware, einfach durch Download und Aktivierung neuer Software, zukünftige neue Dienste und Leistungsmerkmale realisiert werden können.

Am schwierigsten, da nur zu einem geringen Teil durch die Technik bestimmbar, ist die Anforderung, kostengünstig Inhalte, Informationen, Wissen bereitzustellen. Hier kann die Infrastruktur nur unterstützend mit offenen und einfachen Schnittstellen sowie geeigneten Server-Techniken wirken.

#### **4 Die derzeitige Telekommunikationsinfrastruktur**

Die derzeitige öffentliche Kommunikationsinfrastruktur in der Bundesrepublik Deutschland besteht in der Hauptsache aus den ISDN-Netzen (z.B. von der Deutschen Telekom, Arcor/Vodafone, Net Cologne) für Festanschlüsse, den GSM-Mobilfunknetzen (D1 – T-Mobile/Deutsche Telekom, D2 – Vodafone, E1 – E-Plus/KPN, E2 – O<sub>2</sub>/British Telecom) für mobile Anschlüsse, dem Internet als einem aus unterschiedlichsten Netzen bestehenden IP-Datennetz sowie Festverbindungsnetzen für nichtvermittelte Kommunikation, d.h. ohne dynamische Wegesuche im Netz. Ergänzt werden ISDN und die GSM-Netze durch die Komponenten für das sogenannte Intelligente Netz (IN), um komplexere, netzübergreifende Dienste und Dienstmerkmale anbieten zu können.

Die oben genannten Netze unterstützen uneingeschränkt bidirektionale Kommunikation zwischen den Nutzern. Dies gilt nicht bzw. nur eingeschränkt für die ebenfalls landesweit verfügbaren terrestrischen, satellitengestützten und koaxialkabelbasierten Fernseh- und Rundfunkverteilnetze. Allerdings sind die Koaxialkabelnetze prinzipiell bestens für eine breitbandige bidirektionale Kommunikation geeignet. Ein entsprechender Einsatz erfordert jedoch vor allem im Zubringerbereich Investitionen.

Weitere existierende Netze, z.B. für spezielle Datenanwendungen oder Behörden, werden im folgenden nicht näher betrachtet, da sie für die zukünftige Gesamtinfrastruktur ohne große Bedeutung sind.

Die ISDN-Netze versorgen die Bevölkerung flächendeckend, auch in sehr dünn besiedelten Gebieten, mit analogen und zunehmend digitalen Festnetzanschlüssen für relativ schmalbandige Sprach-, Text-, Daten- und Videodienste auf Basis von 64-kbit/s-Kanälen. Bild 4.1 zeigt den prinzipiellen Aufbau des ISDN.

Das Netz arbeitet verbindungsorientiert mit Leitungsvermittlung, d.h. anhand der Telefonnummer des gewünschten Zielkommunikationspartners suchen die beteiligten Vermittlungsstellen (VSt) einen Weg durch das Netz und schalten bei Erfolg für die Dauer der Verbindung einen exklusiven 64-kbit/s-Kanal. Gemäß Bild 4.1 besteht das ISDN aus einem Kern- und einem Zugangsnetz. Zum Kernnetz gehören die wichtigsten Netzelemente, die Vermittlungsstellen. Bei ihnen unterscheidet man zwischen Teilnehmervermittlungsstellen (TVSt) für die Anschaltung der Nutzer mit ihren Endgeräten und Netzabschlüssen und Transit-Vermittlungsstellen für die dynamische Bereitstellung überregionaler Verbindungen.

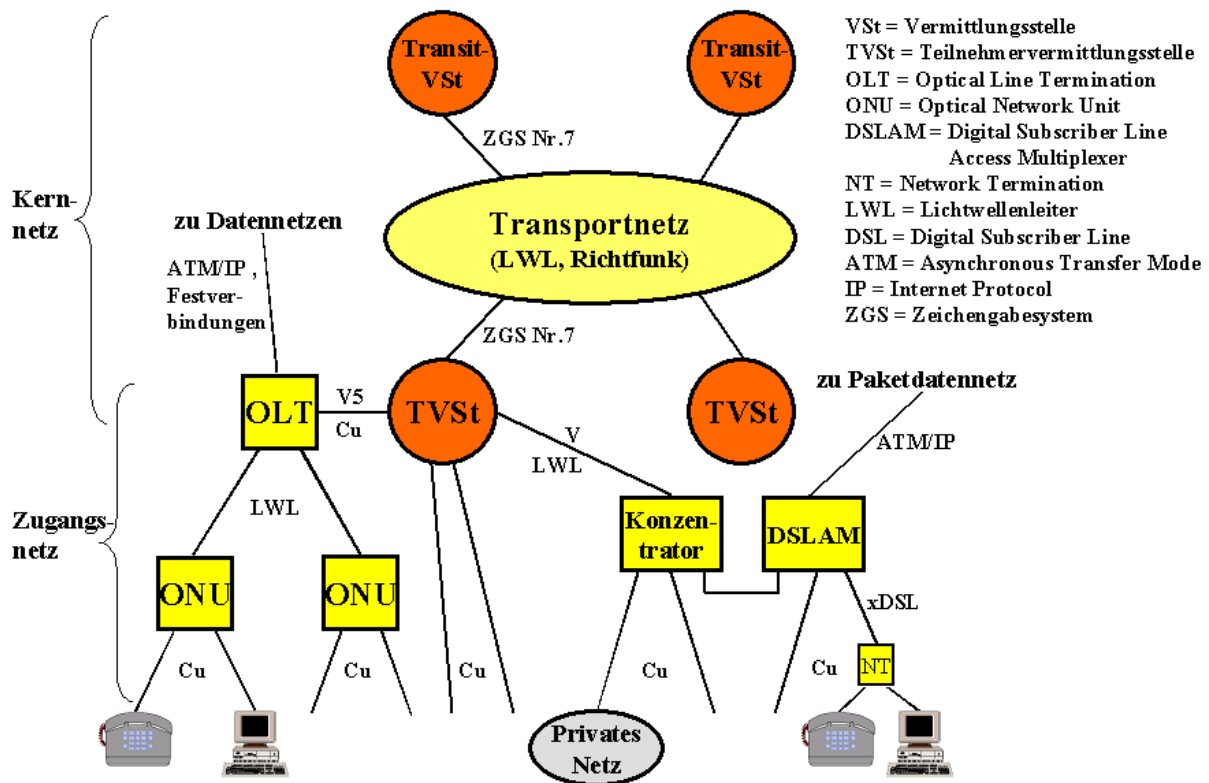


Bild 4.1: Prinzipieller Aufbau des ISDN

U.a. für die Kommunikation zwischen den Vermittlungsstellen über die räumlichen Distanzen hinweg dient das Transportnetz. Hier kommen weitgehend Lichtwellenleiter (LWL) und optische Übertragungstechnik zum Einsatz. Daher wird dieser schon heute relativ breitbandige Kernnetzteil auch für über ISDN hinausgehende Anwendungen wie Fest- und Internet-Verbindungen genutzt. Da die Transportnetze nur Übertragungstechnik bereitstellen, ist in diesem Bereich die Integration der verschiedenen Kommunikationsnetze am weitesten fortgeschritten.

Für den Nachrichtenaustausch zum Auf- und Abbau von Verbindungen sowie zur Steuerung der Dienste und Dienstmerkmale nutzen die Vermittlungsstellen die Signalisierungsprotokolle des zentralen Zeichengabesystems Nr. 7 (ZGS Nr. 7). Über das international standardisierte ZGS Nr. 7 erfolgt auch die Anbindung an die ausländischen Fernsprechnetze, das Intelligente Netz und die zellularen Mobilfunknetze.

Das Zugangnetz, häufig Access Network genannt, deckt den Bereich zwischen den Teilnehmervermittlungsstellen (TVSt) und den Nutzern mit ihren Endgeräten ab. Dies ist, wie schon aus Bild 4.1 ersichtlich, der inhomogenste Bereich. Die meisten Teilnehmer sind über Kupfererdkabel (Cu) angeschlossen, entweder direkt an einer TVSt oder viel häufiger – da kostengünstiger – über einen von der TVSt abgesetzt betriebenen Konzentrator. In diesen Fällen kann ein Teilnehmer nur vermittelte, d.h. über seine TVSt laufende Dienste in Anspruch nehmen. Für andere Dienste wie Festverbindungen braucht er einen separaten Zugang mit eigener Infrastruktur. Ein sich aus dieser Situation für breitbandige Internet-Anschlüsse ergebender Kompromiss ist die Kombination eines Konzentrators/ einer TVSt mit einem DSLAM (Digital Subscriber Line Access Multiplexer) für xDSL-Übertragungstechnik (Digital Subscriber Line). Beispielsweise werden bei der ADSL-Technik (Asymmetric Digital Subscriber Line) das Internet-Signal (bis 8 Mbit/s downstream) und das analoge bzw. digitale Fernsprechsinal auf der VSt-Seite zusammengemultiplext, auf einer Cu-Doppelader übertragen und beim Nutzer wieder getrennt. Für die Upstream-Richtung (bis 1 Mbit/s) gilt das Umgekehrte. Flexibilität bezüglich seines Dienstangebots gewinnt ein ISDN-Netzbetreiber aber erst durch Einsatz eines Zugangnetzsystems, insbesondere wenn dieses mit Lichtwellenleitern als Übertragungsmedium arbeitet. Bild 4.1 zeigt ein räumlich verteiltes System mit einem zentralen Optical Line Termination (OLT) und verteilten Optical Network Units (ONU). In diesem Fall wird nur

eine Zugangstechnik trotz verschiedenster Dienste benötigt. Die räumlich verteilte ONUs unterstützende Systemarchitektur ermöglicht es, nach und nach und damit kostenoptimiert Lichtwellenleiter näher zu den Haushalten zu bringen. Damit entsteht mit der Zeit eine zukunftssichere, breitbandige Infrastruktur, zumindest was die Übertragungsmedien angeht. Ein weiterer Vorteil von modernen Zugangssystemen ist, dass sie für die Anschaltung an die TVSt standardisierte V5-Schnittstellen bieten, während Konzentratoren üblicherweise mit firmenspezifischen V-Schnittstellen arbeiten. Dies bedeutet, dass der Konzentrator vom gleichen Hersteller wie die TVSt sein muss.

Die beschriebenen vorteilhaften Access Network-Systeme werden in Deutschland vor allem von den neuen City- und Regional-Netzbetreibern eingesetzt, oft in Verbindung mit von der Deutschen Telekom vermieteten Cu-Leitungen (Unbundled Access). Bei den landesweit agierenden Netzbetreibern spielen sie prozentual noch eine geringere Rolle.

Ähnlich viele Nutzer wie ISDN haben die vier zellularen GSM-Mobilfunknetze in der Bundesrepublik. Bild 4.2 zeigt den prinzipiellen Aufbau eines solchen Netzes. Es unterstützt die Sprach- und Datenkommunikation sowie den Internet-Zugang. Sprache wird mit 13 kbit/s, neuerdings auch mit 5,6 kbit/s übertragen, Daten von 9,6 kbit/s pro Mobile Station (MS) bis 170 kbit/s pro Funkzelle, wobei theoretisch auch höhere Raten möglich sind. Während ein GSM-Netz bei Sprache und langsamen Daten verbindungsorientiert mit Leitungsvermittlung arbeitet, hat man bei schnelleren Daten die Möglichkeit verbindungslos mit Paketvermittlung zu kommunizieren. Letzteres setzt die Erweiterung des Netzes mit den für GPRS (General Radio Packet Service) erforderlichen Komponenten voraus [Lüd].

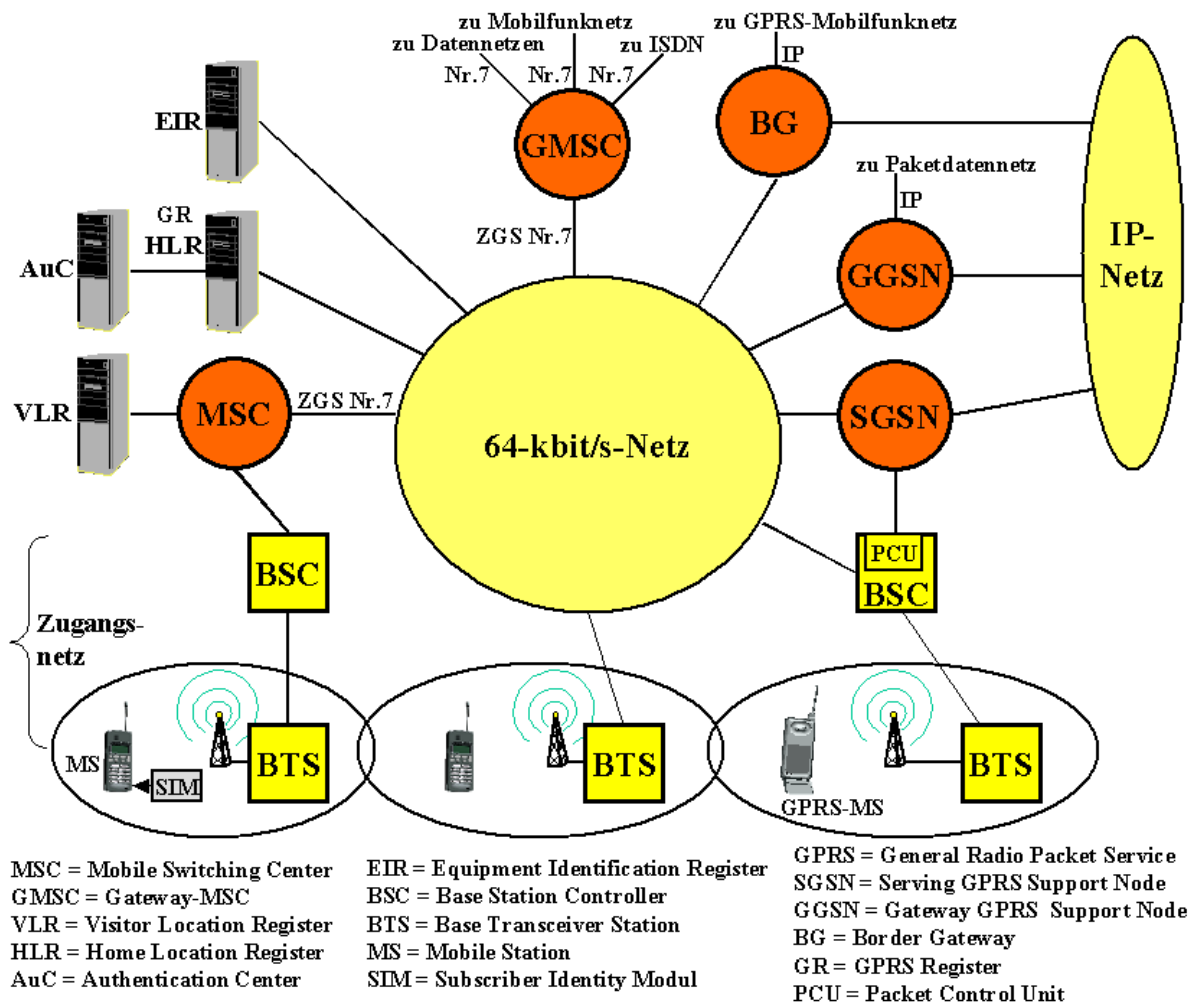


Bild 4.2: Prinzipieller Aufbau eines GSM-Mobilfunknetzes inkl. GPRS

Damit setzt sich das GSM-Mobilfunknetz gemäß Bild 4.2 aus einem leitungs- und einem paketvermittelten Kernnetz mit einem gemeinsamen Zugangsnetz zusammen. Die Vermittlungsstellen des leitungsvermittelten Teils sind das Mobile Switching Center (MSC) und das Gateway-MSC (GMSC) für den Übergang zu anderen verbindungsorientierten Netzen. Die MSCs entsprechen ISDN-Vermittlungsstellen mit mobilfunkspezifischer Software. Sie kommunizieren miteinander in 64-kbit/s-Kanälen über ein kanalorientiertes Transportnetz, wobei sie für den Nachrichtenaustausch zum Auf- und Abbau von Verbindungen sowie zur Steuerung der Dienste und Dienstmerkmale ebenfalls die um einen mobilfunkspezifischen Anteil ergänzten Signalisierungsprotokolle des zentralen Zeichengabesystems Nr. 7 (ZGS Nr. 7) verwenden. Darüber erfolgt auch die Anbindung an die anderen Mobilfunknetze, das Intelligente Netz und das ISDN-Festnetz.

Im Hinblick auf die Unterstützung umfassender Mobilität im Netz und auch zwischen GSM-Netzen können bzw. müssen die Vermittlungsstellen, die MSCs, verschiedene Register, d.h. Datenbanken im Netz abfragen: das Home Location Register (HLR), das Visitor Location Register (VLR), das Authentication Center (AuC) und das Equipment Identification Register (EIR). Das HLR enthält die Teilnehmeridentifikationsdaten, die vom Teilnehmer abonnierten Dienste, die Kennziffer des aktuell für ihn zuständigen MSC und erforderlichenfalls die Parameter für Dienstmerkmale wie Rufweiterschaltung. Das VLR ist im allgemeinen mit einem MSC verknüpft und enthält für alle Teilnehmer, für die das MSC gerade zuständig ist, eine Kopie der HLR-Daten. Im AuC ist für jeden Teilnehmer der persönliche Netzzugangsschlüssel gespeichert. Er wird für die Prüfung der Netzzugangsberechtigung, die Authentifizierung herangezogen. Im EIR werden die Registriernummern der Mobilstationen (MS), der Handys, verwaltet. Es erlaubt eine Identifikation sowie eine Sperrung als gestohlen gemeldeter bzw. veralteter Endgeräte.

Das Zugangsnetz enthält pro Funkzelle eine Base Transceiver Station (BTS), die Übertragungstechnik für die funktechnische Versorgung. Mehrere dieser Basisstationen werden von einem Base Station Controller (BSC), einem Konzentratoren gesteuert.

Jede Mobil Station (MS) benötigt eine SIM-Karte (Subscriber Identity Module). Diese kleine, in das Handy einzufügende Chipkarte enthält die Teilnehmer-Identifikationsnummer, während der Nutzung dann auch weitere Daten wie den letzten Aufenthaltsbereich, das persönliche Adressbuch, empfangene SMS (Short Message Service) und kleine, auch nachträglich geladene Applikationsprogramme.

Im Vergleich zum ISDN sind bei einem GSM-Netz neben dem Funkzugang zwei Funktionsbereiche gerade auch im Hinblick auf die zukünftige Infrastruktur besonders herauszustellen: die Sicherheit im Netz und die Mobilitätsunterstützung.

Ohne SIM-Karte mit den erforderlichen Daten sowie freigegebener MS-Registriernummer ist kein allgemeiner Zugang möglich. Bereits bei der Zugangsberechtigungsprüfung werden die Daten verschlüsselt übertragen. Durch die Verwendung spezieller, z.T. temporärer Kennungen soll die Anonymität gewahrt und Unbefugten das Erstellen von Bewegungsprofilen etc. unmöglich gemacht werden. Für den Netzbetreiber ist der Nutzer bei eingeschaltetem Handy allerdings ziemlich „gläsern“, der Betreiber könnte beispielsweise jederzeit feststellen, in welcher Funkzelle sich der Nutzer befindet.

Mobilität wird in einem GSM-Netz auf verschiedene Weise unterstützt. Der Teilnehmer kann abgehend und ankommend kommunizieren, egal in welcher Funkzelle er sich gerade befindet, er wird im Netz lokalisiert. Dazu wird laufend sein Aufenthaltsbereich aktualisiert, es findet das sogenannte Roaming statt. Dies initiiert die Mobilstation selbst, indem sie ihrem aktuellen MSC mitteilt, von welcher BTS sie das stärkste Signal empfängt. Das MSC aktualisiert in der Folge erforderlichenfalls die VLR- und HLR-Einträge. Beispielsweise bei einem ankommenden Ruf bestimmt das mit dem rufenden Teilnehmer korrespondierende MSC oder GMSC anhand der Rufnummer das HLR der Ziel-MS und ruft von dort deren augenblickliche Position ab, d.h. in welchem MSC-Bereich/VLR sie sich gerade befindet. Aufgrund dieser Information wird eine direkte Verbindung zwischen den beiden beteiligten MSCs aufgebaut und das Ziel-MSC erfragt im besuchten Bereich die gültigen

Teilnehmerdaten im VLR. Ist die MS erreichbar, wird sie vom MSC über alle angeschlossenen BTS gerufen. Antwortet sie, kommt die Verbindung zu Stande und der genaue Aufenthaltsort, die Funkzelle ist bekannt. Eine bestehende Verbindung bleibt auch erhalten, wenn der Nutzer währenddessen die Zelle oder sogar den MSC-Bereich wechselt. Diesen Vorgang nennt man Handover. Grundsätzlich gilt, dass der Teilnehmer mit seiner MS überall im Netz und auch in fremden GSM-Netzen mit Roaming-Abkommen kommunizieren kann. Insgesamt bietet GSM eine ziemlich umfassende Mobilitätsunterstützung: persönliche, Endgeräte- und Dienste-Mobilität. D.h., der Nutzer kann sich bewegen, eine MS funktioniert überall und dem Teilnehmer stehen über seine SIM-Karte unabhängig von Aufenthaltsort und Endgerät die von ihm abonnierten Dienste und Dienstmerkmale mit seinen persönlichen Daten wie z.B. seinem Adressbuch zur Verfügung.

Gemäß Bild 4.2 wird die GSM-Architektur für Paketdaten um drei Netzelementtypen erweitert, zudem brauchen die Nutzer spezielle GPRS-Mobile Stations. Ansonsten kann die GSM-Infrastruktur mit Erweiterungen der BSCs verwendet werden. Bei GPRS werden pro Zelle mehrere Funkkanäle zusammengefasst, die dann von mehreren GPRS-Nutzern gemeinsam mit statistischem Multiplex für IP-Kommunikation, z.B. mobile Internet-Zugänge, genutzt werden können. Das Kernnetz wird um die Netzelemente SGSN (Serving GPRS Support Node), GGSN (Gateway GPRS Support Node) und BG (Border Gateway) ergänzt. Hierbei handelt es sich um Paketvermittlungsstellen mit den Aufgaben nach Bild 4.2, die untereinander über ein IP-Netz kommunizieren. Für die Mobilität der GPRS-Teilnehmer muss das HLR um GPRS-spezifische Daten bzw. -Teilnehmerprofile erweitert werden, das sogenannte GPRS Register (GR). Zudem tauschen die aktuell zugehörigen MSC/VLR und SGSN laufend Informationen zum Aufenthaltsbereich der GPRS-Nutzer aus.

Ein GSM-Netz mit GPRS bietet eine integrierte Lösung mit leitungs- und paketvermittelten Diensten für mobile Nutzer, allerdings nur per Funk und schmalbandig.

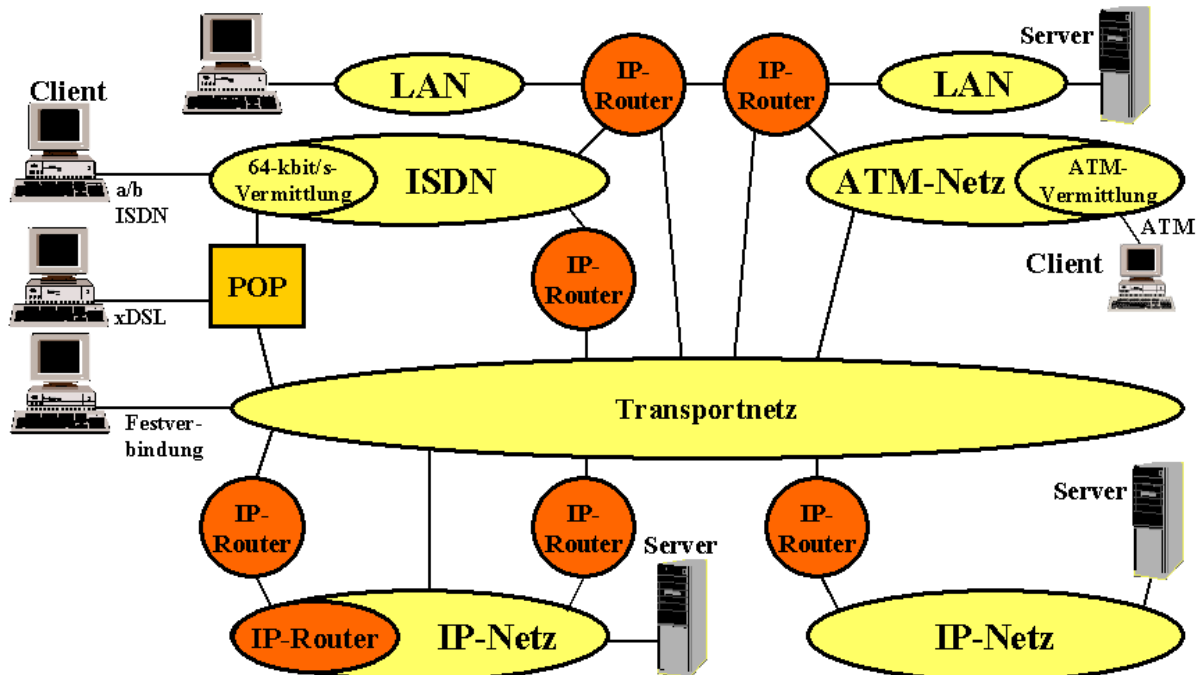
Während bei ISDN und den GSM-Netzen nahezu 100% aller Bürgerinnen und Bürger in Deutschland Nutzer sind, gilt dies beim Internet nur für ca. 50%. Ein Grund hierfür könnte sein, dass als Endgeräte bei diesem Netz vor allem die relativ nutzerfeindlichen und vergleichsweise teuren PCs zum Einsatz kommen.

Der große Vorteil des Internet ist, dass es auf Basis von IP (Internet Protocol) verschiedenste Dienste bis hin zu Multimedia und sogar Netze integriert. Damit bietet es eine offene, landes- bzw. weltweit verfügbare Kommunikationsplattform. Bild 4.3 zeigt den prinzipiellen Aufbau des Internet.

Es besteht aus den Clients, d.h. Rechnern mit entsprechender Software bei den Anwendern z.B. für E-Mail-Versand oder WWW-Browser (World Wide Web), den Servern, d.h. Rechnern mit der zugehörigen Software bei den Diensteanbietern, und den IP-Routern, den Paketvermittlungsstellen. Die Netze bzw. Subnetze zwischen den IP-Routern, Clients und Servern bieten aus IP-Sicht nur Übertragungskapazität, unabhängig davon, ob es sich um ein Transportnetz mit Festverbindungen handelt, ein ATM-Netz (Asynchronous Transfer Mode) mit Fest- und Wählverbindungen, ein Local Area Network (LAN) oder das ISDN für die dynamische Einwahl per Modem oder ISDN-Zugang. Da auch für die Zugänge ganz unterschiedliche Netze zur Anwendung kommen, variieren die Bitraten auf den Nutzerschnittstellen zwischen 14,4 kbit/s und 622 Mbit/s.

Das Resultat ist: Beim Internet handelt es sich um ein IP-basiertes, sich aus vielen Subnetzen bildendes Paketdatennetz, das vermittelnde, z.B. ISDN, ATM, und Transportnetze zur Übertragung der IP-Pakete mit einbezieht. Trotz der Nutzung darunterliegender, verbindungsorientiert und leitungsvermittelt arbeitender Netze erfolgt die Kommunikation im Internet selbst als einem übergreifenden Gesamtnetz verbindungslos und paketvermittelt. Die Wegesuche, das Routing im Netz geschieht anhand der IP-Adressen, wobei aufeinanderfolgende Pakete trotz gleicher Kommunikationspartner verschiedene Wege nehmen können. Bis heute arbeitet das Internet nach dem Best Effort-Prinzip, d.h. IP-Pakete werden unabhängig vom Dienst von den Routern mit der gleichen Priorität weitervermittelt. Zusammenfassend bedeutet dies, dass die Quality of Service nicht vorhersagbar ist, d.h. wie lange ein Paket im Netz braucht, wie stark die Verzögerungen streuen, wie groß die Wahrscheinlichkeit ist, dass es verloren geht, ist unbestimmt. Daher ist das derzeitige Internet

für Datendienste wie File-Transfer, E-Mail-Versand und Homepage-Abrufe sehr gut geeignet, für Echtzeitdienste wie Telefonie oder Videokonferenzen eher nicht. Ebenso unzureichend unterstützt das Internet bis heute Mobilität.



POP = Point Of Presence  
 IP = Internet Protocol  
 DSL = Digital Subscriber Line  
 ATM = Asynchronous Transfer Mode  
 LAN = Local Area Network

Bild 4.3: Prinzipieller Aufbau des Internet

Das Intelligente Netz (IN) wurde aus dem Wunsch heraus entwickelt, auch komplexere Dienste und Dienstmerkmale anbieten zu können, und das mit einer möglichst offenen Plattform und so weit wie möglich entkoppelt von der eigentlichen Technik der Telekommunikationsnetze. Heute werden mit dem IN eine Menge Dienste in den ISDN- und GSM-Netzen, auch netzübergreifend realisiert, beispielsweise „gebührenfreie Rufnummer“, „Zielansteuerung ursprungs-/zeitabhängig/aufgrund von Eingaben des Anrufers“, „Alternativziel bei Besetzt/Nichtantworten“, „einheitliche Rufnummer“, „virtuelles privates Netz (VPN)“, „persönliche Rufnummer“, „Rufnummernportabilität“ [SiI]. Diese Beispiele zeigen, dass mit dem IN bereits heute eine netzübergreifende Technik für mehr Anwenderfreundlichkeit und Teilnehmersmobilität zur Verfügung steht, allerdings vor allem für ISDN und GSM.

Das wesentliche Kriterium der meisten IN-Dienste sind komplexe Mechanismen der Rufnummernübersetzung. Z.B. muss die gebührenfreie 0800-Rufnummer im Netz in die konkrete Zielrufnummer umgesetzt und der Verkehr in der Folge entsprechend geroutet werden. Bild 4.4 zeigt die Struktur des IN. Die wichtigsten IN-Netzelemente sind der Service Switching Point (SSP), der Service Control Point (SCP), der Service Management Point (SMP) und der Specialised Resource Point (SRP). Der SSP ist Teil einer Vermittlungsstelle, TVSt oder Transit-VSt im ISDN, MSC oder SGSN bei GSM, und ist als systeminterne Software realisiert. Er erkennt IN-Rufe und leitet die Anfragen an den SCP weiter. Der SCP repräsentiert die IN-Dienststeuerung. Realisiert wird er mit Rechnern. Bei den GSM-Netzen entspricht der SCP speziell für den Dienst der Mobilitätsverwaltung dem HLR/VLR, für andere IN-Dienste stehen auch in diesen Netzen eigene SCPs zur Verfügung. Mit dem SMP, ebenfalls einem Rechner mit Datenbank, werden die IN-Dienste eingerichtet, geändert, verwaltet und überwacht. Dies erfolgt zum einen durch den IN-Betreiber bzw. die IN-Diensteanbieter, aber in einem gewissen Umfang auch durch die Dienstkunden. Letztere können sich per ISDN in den SMP einwählen oder per Internet und WWW zugreifen und Einstellungen für den von ihnen abonnierten Dienst vornehmen, z.B. die Zeiten für unterschiedliche Zielrufnummern ändern. Für

bestimmte Dienste ist auch die Einbeziehung von Nutzdatenkanälen erforderlich, z.B. für vom IN gesteuerte Sprachansagen, für die Erfassung von Nutzereingaben mit MFV-Signalen (Mehrfrequenzwahlverfahren) oder zukünftig für Spracherkennung. Diese Aufgaben werden vom SRP wahrgenommen.

SSP, SCP und SRP kommunizieren miteinander in 64-kbit/s-Kanälen über ein kanalorientiertes Transportnetz, wobei sie für den Nachrichtenaustausch zur Steuerung der IN-Dienste die um IN-spezifische Anteile ergänzten Signalisierungsprotokolle des zentralen Zeichengabesystems Nr. 7 (ZGS Nr. 7) verwenden. Die Rechner und Bedienstationen für SCP, SMP und SRP sind durch ein IP-Netz miteinander verknüpft. Hierüber wird auch das Service Creation Environment (SCE) für die Entwicklung und Einbringung neuer IN-Dienste bzw. die Anpassung bestehender angebonden.

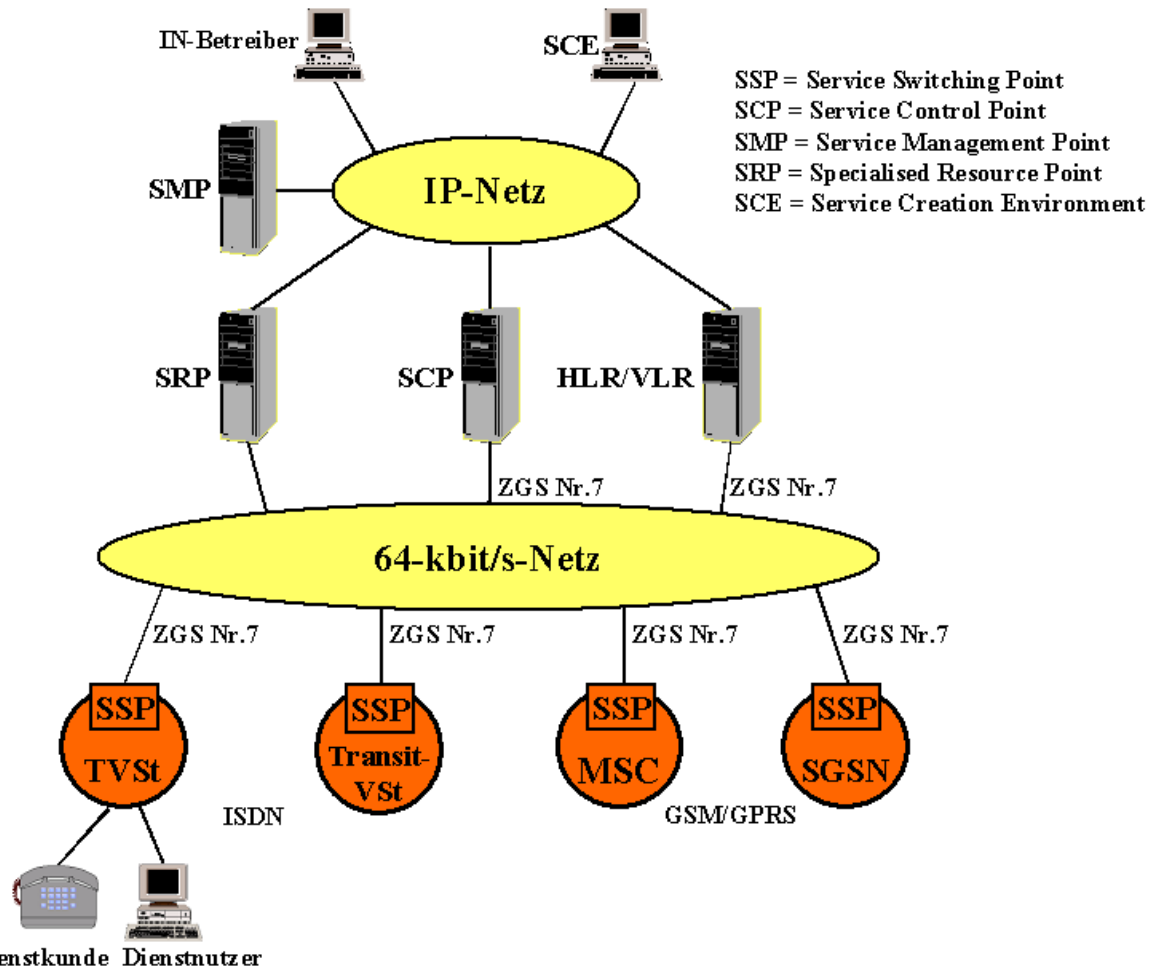


Bild 4.4: Das Intelligente Netz (IN)

Wegen der Komplexität, speziell der ZGS Nr.7-Erweiterungen, ist das IN trotz der standardisierten Schnittstellen für Diensteanbieter und –entwickler nicht so offen, wie es für die Weiterentwicklung der Netze wünschenswert wäre. Mit der Initiative für das Parlay Application Interface am SCP tut sich aber hier einiges. Ein weiterer sehr wichtiger Zukunftsaspekt ist die Integration mit dem Internet, die bis jetzt noch nicht weit fortgeschritten ist.

Ein ganz entscheidender Punkt bei allen Netzen, vor allem im Hinblick auf die Betriebskosten und die Kundenzufriedenheit, ist das Netzmanagement, d.h. die Art und Weise sowie die Technik, wie ein Netz gesteuert und überwacht wird. So ist es ein großer Unterschied, ob eine Festverbindung von Ort A nach Ort B innerhalb von Sekunden von einer Person mit ein paar Mausklicks geschaltet werden kann oder ob das Tage dauert und eine ganze Reihe von Leuten damit beschäftigt ist. Heute entspricht noch eher das letztgenannte Beispiel der Realität. Zwar arbeiten in Deutschland alle Betreiber mit Netzmanagementsystemen, aber der Normalfall ist fehlende Durchlässigkeit, kein netz- oder gar



netzeübergreifendes Management. So ist es die Regel, dass nicht nur für Transport, Vermittlung und Zugangsnetze verschiedene, getrennte Netzmanagementsysteme existieren, sondern auch je nach Hersteller der Technik und unterstützten Diensten innerhalb eines Netzbereiches, wobei dies besonders ausgeprägt im Access Network ist. Häufig existieren übergreifend nur Papierschnittstellen.

Mit Hilfe eines optimierten Netzmanagements könnten sehr viel Kosten gespart werden. Infolgedessen wurden diesbezüglich in den vergangenen Jahren große Anstrengungen unternommen, bis heute allerdings noch ohne durchschlagenden Erfolg.

## 5 Technische Tendenzen

Die derzeit wichtigsten Neuerungen bei Telekommunikationsnetzen laufen unter dem Stichwort „Next Generation Networks (NGN)“. Hierunter verbirgt sich ein nirgends exakt definiertes Konzept, das aber trotzdem relativ präzise durch die nachfolgend genannten Punkte und die prinzipielle Netzstruktur in Bild 5.1 beschrieben werden kann.

Die NGN zeichnen sich aus durch

- ein paketerorientiertes Kernnetz für möglichst alle Dienste.
- Da darunter auch Echtzeitdienste wie Telefonie fallen, muss das Netz eine bestimmte Quality of Service (QoS) zur Verfügung stellen.
- Ein besonders wichtiger Punkt, sowohl im Hinblick auf die Kosten als auch die Offenheit für neue Dienste, ist die vollständige Trennung der Verbindungs-/Dienstesteuerung vom Nutzdatentransport. Ersteres wird mit zentralen Call Servern (CS) implementiert – die Hauptnetzintelligenz wird vor allem per Software zentral mit kostengünstiger Standardrechnerhardware realisiert. Letzteres bieten das Paketdatennetz direkt sowie Gateways für die Anschaltung kanalorientiert arbeitender Netze, Subnetze und Endgeräte.
- Gemäß dem NGN-Gedanken werden alle bestehenden, wichtigen Telekommunikationsnetze, vor allem auch die einen hohen Wert darstellenden, technisch unterschiedlichen Zugangsnetze mit integriert. Das geschieht mit Gateways für die Nutzdaten (MGW) und für die Signalisierung (SGW). Mehrere MGWs werden von einem zentralen Call Server bzw. dem darin enthaltenen Media Gateway Controller (MGC) gesteuert.
- Zur Realisierung spezieller Dienste kommuniziert der Call Server mit Application Servern.
- Multimedia-Dienste und daraus resultierend entsprechend hohe Bitraten werden unterstützt.
- Die Netzintegration hat nicht nur niedrige System- und Betriebskosten durch einheitliche Technik, weitgehende Wiederverwendung vorhandener Infrastrukturen, optimale Verkehrsauslastung des Kernnetzes und übergreifendes einheitliches Netzmanagement zum Ziel, sondern auch Mobilität. Die sich hieraus ergebende bessere Erreichbarkeit der Kommunikationsteilnehmer führt zu weniger erfolglosen Verbindungsversuchen und damit zu einer besseren Wirtschaftlichkeit im Netz.

Bild 5.1 verdeutlicht noch einmal die oben beschriebenen Zusammenhänge bei den NGN.

Bei Paketnetzen denkt man heute vor allem an IP-Netze. Ein IP-Netz arbeitet aber verbindungslos, d.h. möchte z.B. ein Client mit einem Server kommunizieren, sendet er einfach ein IP-Datenpaket mit der IP-Adresse des Zielkommunikationspartners und den Nutzdaten, ohne zu wissen, ob dieser online und gewillt ist zu kommunizieren. Diese Vorgehensweise ist natürlich bei einem Telefongespräch nicht die richtige. Daher wurden und werden für die Telefonie und andere Echtzeitanwendungen Protokolle erarbeitet, die zwar IP nutzen, aber trotzdem dafür sorgen, dass vor der eigentlichen Kommunikation via Nutzdaten die Verbindung steht.

Zur Zeit konkurrieren hier noch zwei Protokollfamilien: H.323 und SIP (Session Initiation Protocol), die nur in den Grundfunktionen miteinander kompatibel sind. Dies ist einer der Gründe für die zögerliche Einführung von Voice over IP (VoIP) durch Netzbetreiber und Hersteller. SIP ist zwar noch nicht so ausgereift wie H.323, wurde aber für Release 5 des UMTS (Universal Mobile Telecommunications System) als Standard festgelegt, scheint insgesamt leistungsfähiger zu sein und ist leichter erweiterbar. Daher wird im Folgenden nur etwas näher auf SIP und die sich hieraus ergebenden Funktionen im Netz eingegangen.

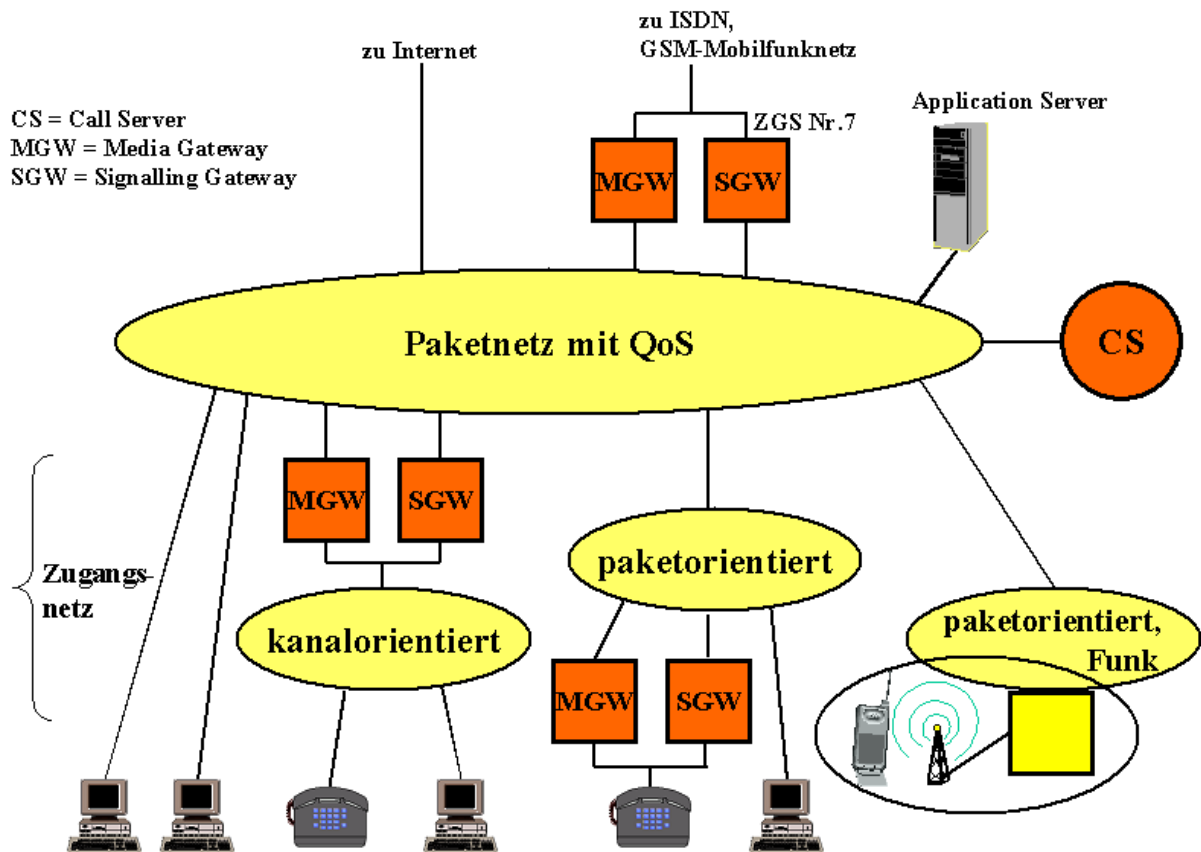


Bild 5.1: Prinzipielle Struktur eines Next Generation Networks (NGN)

Bild 5.2 zeigt die prinzipielle Struktur eines IP-basierten Netzes, in dem die Verbindungs- und Dienststeuerung mittels SIP realisiert wird. Möchte ein SIP User Agent, z.B. ein PC, der mit entsprechender Telefonsoftware als Softphone arbeitet, über das IP-Netz zu einem Telefon, in diesem Fall einem IP-Phone, eine Verbindung, nutzt er SIP, um nach der Registrierung bei einem SIP Proxy Server über diesen und erforderlichenfalls weitere Proxy Server die gewünschte Verbindung aufzubauen. Ist sie zustande gekommen, wird für die paketierte Nutzdaten, die Sprachkommunikation, ein RTP-Kanal (Real-Time Transport Protocol) aufgebaut.

Zur Unterstützung einer komfortablen Adressierung, z.B. mit Namen, dient der Location Server. Der Redirect Server unterstützt Benutzermobilität, er liefert dem Proxy Server die vom Teilnehmer hinterlegte aktuelle Zieladresse. Die Kommunikation z.B. ins ISDN erfolgt über Gateways, wobei hier entsprechend dem NGN-Konzept das eigentliche Gateway (MGW + SGW) und die Steuerung des MGW getrennt sind. Die Steuerung, der Media Gateway Controller, ist Teil des Call Servers. Er kommuniziert mit dem MGW beispielsweise über das Media Gateway Control Protocol (MEGACO). Die Application Server dienen zur Realisierung komplexer, übergreifender Dienste. Sie arbeiten mit den SIP Proxy Servern per Simple Object Access Protocol (SOAP) zusammen [SiN].

Abgerundet wird die Netzeintegration durch SIP und sein Umfeld mit den Protokollen PINT (PSTN/Internet Interworking Services) und SPIRITS (Services in the PSTN/IN requesting Internet Services), die in einem IP-Netz realisierte Dienste mit dem IN für ISDN und GSM zusammenführen. Mit PINT kann z.B. von einer Web-Seite aus mit einem Mausklick ein telefonischer Rückruf aus dem ISDN initiiert werden. Mit SPIRITS können umgekehrt aus leitungsvermittelten Netzen Aktionen im Internet angestoßen werden [SiI].

SIP könnte somit einen relativ großen Beitrag zur Integration der Telekommunikationsnetze auf Basis IP liefern.

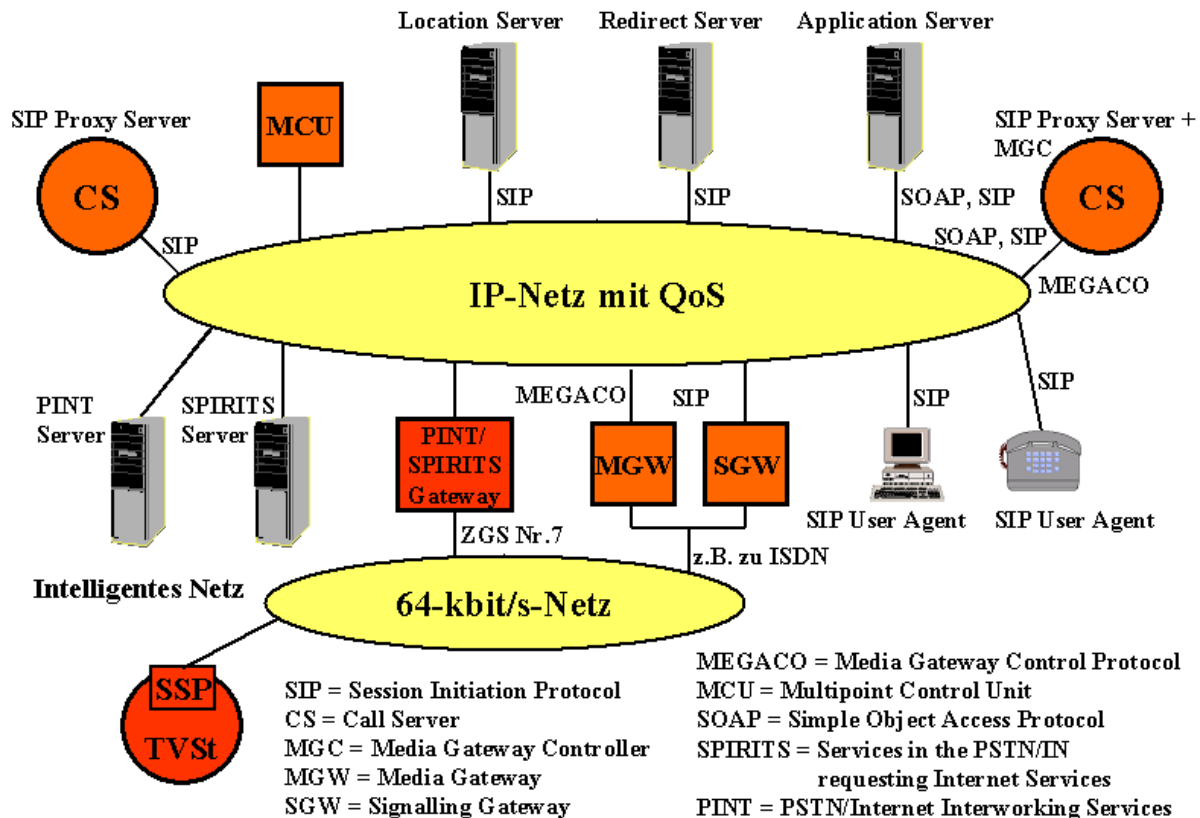


Bild 5.2: Protokolle für NGN

Die Ideen des NGN-Konzepts mit seinen Vorteilen bei den Kosten und der Zukunftsfähigkeit eines Telekommunikationsnetzes wurden bei der Standardisierung von UMTS bereits berücksichtigt, speziell beim dritten Evolutionsschritt, dem Release 5. Zwar wird UMTS im wesentlichen zuerst nur eine neue, leistungsfähigere Zugangstechnik, das UTRAN (UMTS Radio Access Network), mit max. 144 kbit/s bis 2 Mbit/s pro Funkzelle je nach Ausdehnung der Zelle und Bewegungsgeschwindigkeit der Nutzer bieten und im Kernnetz weiter die GSM- und die GPRS-Technik nutzen. In einigen Jahren könnte aber mit dem Release 5 eine komplette QoS-IP-basierte, mit Hilfe von SIP Echtzeitmultimediakommunikation unterstützende mobile Telekommunikationsinfrastruktur zur Verfügung stehen. Bild 5.3 zeigt den prinzipiellen Aufbau eines solchen Netzes.

Ein Vergleich mit den Bildern 5.1 und 5.2 verdeutlicht die Zusammenhänge mit dem NGN-Konzept. Eine Gegenüberstellung von Bild 4.2 zeigt die Migration von GSM/GPRS zu UMTS.

Das UTRAN-Zugangnetz in Bild 5.3 wird mittels Base Stations Node B und den zugehörigen Controllern RNC (Radio Network Controller) realisiert. Um in diesem Netzbereich die QoS sicherzustellen, erfolgt die Anbindung an MSC und SGSN mit einem ATM-Netz. Der Übergang zum IPv6-basierten UMTS-Kernnetz, der Internet Multimedia Domain (IM Domain), wird durch die GPRS-Netzelemente SGSN und GGSN der Packet Switched Domain realisiert. Die QoS im UMTS-Kernnetz wird mit DiffServ (Differentiated Services), MPLS (MultiProtocol Label Switching) und/oder RSVP (Resource Reservation Protocol) gewährleistet.

Die Serving-Call State Control Function (S-CSCF) in Bild 5.3 entspricht dem Call Server (CS) in Bild 5.1 bzw. einem SIP Proxy Server in Bild 5.2. Die S-CSCF registriert die Nutzer und steuert die SIP-Verbindungen sowie die Dienste und Dienstmerkmale. Dazu kommuniziert sie mit den UMTS-Endgeräten, dem User Equipment (UE), anderen CSCFs und den Application Servern. Unterstützt werden die S-CSCFs durch Interrogating-CSCFs (I-CSCF). Sie dienen der Lastverteilung im Netz, d.h. bei allen eingehenden Verbindungswünschen klärt eine korrespondierende I-CSCF durch Abfragen des um die Internet Multimedia-Aspekte von UMTS ergänzten HLR, des HSS (Home

Subscriber Server), welche S-CSCF zuständig ist und liefert dieser aus dem HSS die erforderlichen Nutzerdaten. Die Grenze zu einer IM Domain, z.B. zwischen der IM Domain und einem GGSN, ist durch eine Proxy-CSCF (P-CSCF) gekennzeichnet. Sie realisiert z.B. die Kommunikation mit GPRS. Normalerweise arbeitet die P-CSCF ausschließlich als Proxy, d.h. SIP wird nicht terminiert, die Nachrichten werden zu einem S-CSCF weitergeleitet. Nur in Sonderfällen, z.B. bei einem Notruf, wird SIP hier bearbeitet. Fordert ein UE eine Verbindung zu einem leitungsvermittelten Netz an, z.B. dem ISDN oder GSM, gibt die S-CSCF diese SIP-Anfrage an die Breakout Gateway Control Function (BGCF), nach Bild 5.2 ein SIP Proxy Server, weiter. Die BGCF leitet die Anfrage zur BGCF eines Nachbar-netzes oder wählt in ihrem eigenen Netz die zugehörige Media Gateway Control Function (MGCF), d.h. nach Bild 5.2 den Media Gateway Controller (MGC) aus, der dann das Media Gateway (MGW) entsprechend steuert [Lob; 3GI].

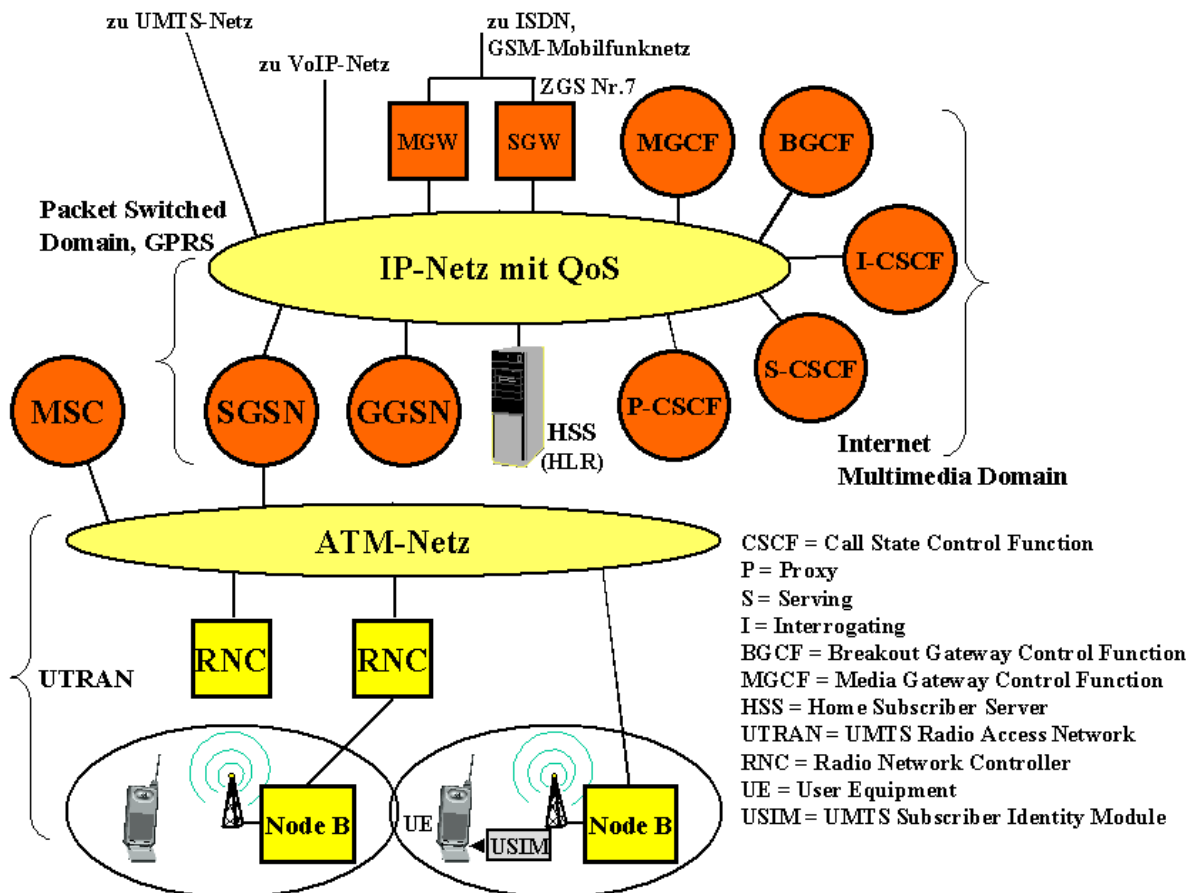


Bild 5.3: Prinzipieller Aufbau eines UMTS-Netzes, Release 5

Vor allem an den Netzübergängen (P-CSCF), aber auch IM-intern (S-CSCF, I-CSCF) sind Security-Funktionen, d.h. Firewall-Mechanismen vorgesehen [3GS].

Mit den Funktionalitäten der UMTS-Internet Multimedia Domain hat man die Grundlage für ein integrierendes, Echtzeitdienste, Mobilität und Sicherheitsmechanismen unterstützendes IP-Kernnetz. Prinzipiell kann es mit jeder leistungsfähigen Zugangstechnik, nicht nur mit UTRAN, kombiniert werden [Lob]. Insofern macht der Aufbau eines UMTS-Netzes auch für die Modernisierung und den zukunftsorientierten Ausbau eines Festnetzes Sinn. Allerdings braucht man nur dafür keine teuren UMTS-Frequenzen.

Eine weitere sehr interessante Entwicklung im Funkbereich läuft unter dem Stichwort Wireless Local Area Network (WLAN). Dabei werden für lokale Netze Funklösungen mit frei verfügbaren Frequenzen zur Verfügung gestellt, die heute für alle Nutzer in einem Versorgungsbereich brutto bis zu 11 Mbit/s und demnächst 54 Mbit/s bieten bei einer räumlichen Ausdehnung von typ. 15 m in Gebäuden und 100 m außerhalb [Boy]. Für drahtlose, breitbandige Multimediakommunikation ist

diese WLAN-Zugangstechnik der UMTS-Lösung überlegen. Allerdings unterstützt UMTS im Gegensatz zu WLAN von Hause aus Handover und Roaming. Insofern erscheint die Kombination von UMTS und WLAN besonders interessant, sie wird für UMTS, Release 6 diskutiert.

Parallel zu den obengenannten, relativ eng miteinander verknüpften Entwicklungen bei den Telekommunikationsnetzen tut sich auf dem Gebiet der Radio- und Fernsehverteilung geradezu Revolutionäres, die Einführung der digitalen Techniken DAB (Digital Audio Broadcasting), DMB (Digital Multimedia Broadcasting), DVB-T (Digital Video Broadcasting-Terrestrial), DVB-S (-Satellite) und DVB-C (-Cable). Zudem sind hier auch schon erste politische Weichen gestellt. Bis 2010 soll die Digitalisierung abgeschlossen sein, in einigen Bundesländern auch schon deutlich früher. Danach können UKW-Radioempfänger nicht mehr und analoge Fernsehgeräte nur noch mit vorgeschalteter Set-Top-Box verwendet werden.

DAB liefert terrestrisch Rundfunk in CD-Qualität auch im schnell fahrenden Auto, zusätzlich programmbegleitende Informationen und Datendienste. Bereits ohne die Abschaltung von UKW-Sendern können ca. 65 digitale Programme pro Versorgungsbereich angeboten werden. Additiv sind in der Folge pro analogem Sender 5 oder 6 digitale Kanäle möglich. Durch die Kombination mehrerer digitaler Rundfunkkanäle kann man auch Videoprogramme bzw. eine Kombination von Video, Audio und Daten übertragen und damit breitbandige Multimedia-Verteildienste bei sich schnell bewegenden Empfängern anbieten. In diesen Fällen spricht man von DMB. Die DAB-Technik und entsprechende Programme stehen heute schon in allen bundesdeutschen Ballungsgebieten für den Regelbetrieb bereit.

Mit DVB-T können in Zukunft 20 bis 30 digitale Fernsehprogramme hoher Qualität über eine herkömmliche Hausantenne oder kleine Stabantenne empfangen werden. Dabei wird Portabilität des Empfängers, aber auch langsame Bewegung unterstützt. Wegen des digitalen, einheitlichen Formats eignet sich die DVB- wie die DAB-Technik nicht nur für Video, sondern auch für Audio und Daten, zudem ist ein Abspeichern und Weiterverarbeiten der digitalen Daten möglich, z.B. mittels PC. Mit DVB-S werden heute schon mehr als 1000 über eine Satellitenantenne zu empfangende digitale TV- und Radioprogramme ausgestrahlt. DVB-C schließlich wird es ermöglichen, statt der heute üblichen 30 bis 50 analogen TV-Kanäle in einem Koaxialkabelverteildienst bis zu 500 digitale zu übertragen [Dig; Sie].

Insbesondere im letzten Fall ist es relativ einfach über einen Rückkanal auch interaktive Dienste anzubieten. Die Zusatzangebote unterstützen soll der Multimedia Home Platform-Standard (MHP). Die MHP-Realisierung z.B. in Set-Top-Boxen bietet eine offene, bedienerfreundliche und anbieterunabhängige Umgebung für die Nutzung aller Angebote, die über das Fernsehen hinausgehen. Bei DVB-T, DVB-S und DAB steht aber eindeutig die Broadcast-Verteilung im Mittelpunkt, ansonsten müsste man relativ kleine Versorgungsbereiche und damit ein aufwändiges zelluläres Netz realisieren. Im Zuge der Digitalisierung der terrestrischen Rundfunk- und Fernsehverteilnetze könnten auch Frequenzen für die Individualkommunikation, z.B. mit UMTS, frei werden.

Bei den Transportnetzen liegt die Zukunft vermutlich schon am nächsten. Heute bereits realisiert sind Netze mit optischer Übertragungstechnik für 10 Gbit/s und große Entfernungen, wobei diese normalerweise mit SDH-Technik (Synchronous Digital Hierarchy) und elektrischem Multiplexen arbeiten. Das Ziel sind deutlich höhere Bandbreiten, eine möglichst hohe Transparenz bezüglich der transportierten Daten und ein übergreifendes, flexibles Management, um nach Bedarf in Echtzeit Übertragungskapazität schalten zu können.

Realisiert werden soll dieses Optical Transport Network (OTN) mit DWDM (Dense Wavelength Division Multiplexing) für Punkt-zu-Punkt-Bitraten bis 160 Gbit/s sowie optischem Multiplexen. Dabei wird die Kompatibilität mit SDH sichergestellt, es ist aber auch möglich, direkt IP-Datenpakete oder ATM-Zellen zu transportieren. Ziel ist es dabei auch, viel mehr Flexibilität bei der Nutzung der Transport-Ressourcen zu bekommen, sowohl von Seiten der Netzbetreiber als auch der Endkunden. Bei dem dafür erforderlichen integrierten Management, der Steuerung und Überwachung der elektrischen und optischen Netzelemente, gibt es derzeit zwei sich ergänzende, in Teilen aber auch konkurrierende Ansätze: ASON (Automatic Switched Optical Network) und GMPLS (Generalized

Multiprotocol Label Switching). Abgesehen davon ist die Standardisierung für die zukünftige Transportinfrastruktur schon weit fortgeschritten [Gre].

Bei der zukünftigen Kommunikationsinfrastruktur kommt es besonders auf leistungsfähige und zugleich kostengünstige Lösungen im Zugangnetz an. Die Dienste erfordern höhere Bandbreiten. Die Infrastrukturkosten, z.B. durch bauliche Maßnahmen wie Erdarbeiten, müssen niedrig sein, da diese Kosten mit der Anzahl der anzuschließenden Haushalte zu multiplizieren sind. Bezogen auf diese Anforderungen sind die technischen Entwicklungen bei VDSL (Very high bit rate Digital Subscriber Line), FITL (Fiber In The Loop) und HFC (Hybrid Fiber Coax) besonders interessant.

VDSL als Jüngste der xDSL-Techniken ist noch in der Standardisierung, herstellerspezifische Realisierungen gibt es aber schon. Auf einer Kupferdoppelader von 300 m Länge können hiermit 51,2 Mbit/s downstream und 6,4 Mbit/s upstream oder 25,6 Mbit/s bidirektional übertragen werden [Blu]. Mit dieser Übertragungstechnik kann man den Teilnehmern relativ hohe Bitraten unter Nutzung des teilnehmernahen Teils des flächendeckend vorhandenen Kupferkabelnetzes zur Verfügung stellen. Im Normalfall kann allerdings wegen der zu großen Entfernungen nicht die gesamte Strecke bis zu einem zentralen DSLAM, wie in Bild 4.1 gezeigt, überbrückt werden. Daher muss ein optisches Zugangnetzsystem mit Optical Line Termination (OLT) und Optical Network Units (ONU) eingesetzt werden, vom zentralen OLT bis zu den abgesetzt am Straßenrand stehenden ONUs werden die normalerweise in Rohren verlegten Kupferkabel durch Lichtwellenleiter ersetzt. Von den ONUs bis zu den Haushalten erfolgt die Übertragung dann mit VDSL-Technik unter Nutzung der im Erdreich verlegten Cu-Kabel.

Dies ist einer der FITL-Anwendungsfälle, man spricht hierbei von FTTC (Fiber To The Curb). Wo immer jedoch ohnehin teilnehmernah Erdarbeiten anstehen, sollten auf jeden Fall Lichtwellenleiter bis zu den einzelnen Gebäuden mit verlegt werden. In der Folge steht dann mit entsprechender optischer Access-Technik eine sehr breitbandige, zukunftsfähige Infrastruktur bis in das Gebäude – FTTB (Fiber To The Building) – oder sogar die einzelne Wohnung - FTTH (Fiber To The Home) - zur Verfügung.

Ganz ähnlich geht man vor beim Umbau von rein koaxialkabelbasierten Fernsehverteiler- zu hybriden HFC-Netzen. Hier werden die teilnehmernahen, in Baumstruktur im Erdreich verlegten Koaxialkabel weiterverwendet, während die in Rohren verlaufenden Koaxialkabelzuführungen und die zugehörigen unidirektionalen Verstärker durch Lichtwellenleiter und optische Übertragungstechnik ersetzt werden. Dadurch erhält man einen auf 862 MHz erweiterten Frequenzbereich und die Rückkanalfähigkeit für interaktive Dienste [Sch].

Die neuen Funkzugangstechniken wie UTRAN und WLAN wurden bereits oben erläutert.

Die immer wieder diskutierte Kommunikation über das Stromversorgungsnetz wird wegen der nur relativ geringen erreichbaren Bitraten bei der zukünftigen Telekommunikationsinfrastruktur allenfalls bei der Inhouse-Vernetzung eine Rolle spielen.

Beim Blick auf die zukünftige Kommunikationsinfrastruktur spielen auch die Tendenzen bei den Endgeräten und in privaten Netzen eine ganz wichtige Rolle. Auffallend sind hier die angestrebte Integration, die Medien- und Dienstekonvergenz, die zunehmende Vernetzung und Mobilitätsunterstützung sowie das Eindringen von vernetzten, spezialisierten Kleinstrechnersystemen in alle Lebensbereiche. Die Entwicklung zum Ubiquitous bzw. Pervasive Computing könnte allerdings durch mangelnde gesellschaftliche Akzeptanz einer allgegenwärtigen Funkvernetzung gestoppt werden.

Beispiele für Integration sind PCs oder Notebooks mit Funkschnittstellen sowie die Zusammenführung von PDA- (Personal Digital Assistant) und Handy-Funktionalität zu einem sogenannten Smart Phone [Rot].

Medienkonvergenz zeigt sich besonders beim Zusammenwachsen von Fernsehen und Internet. So wird ein Multimedia-Fernseher Anwendungen aus beiden Bereichen unterstützen und zusätzlich noch als Zentrale für die Steuerung im Haushalt fungieren. Basis für einfachste Bedienung - mit der Fernsteuerung - ist die bereits oben erwähnte Multimedia Home Platform (MHP) [Hec]. Umgekehrt wird es u.a. wegen DAB und DVB immer einfacher, Radio, Fernsehen und PC zu kombinieren. Zudem unterstützt die zunehmende Bandbreite im Internet, z.B. durch den Einsatz der xDSL-Zugangstechniken, multimediale PC-Anwendungen.

Neue Endgeräte ermöglichen auch zunehmend Dienstkonvergenz, d.h. das Nutzen der gleichen Dienste und Dienstmerkmale unabhängig vom Netzzugang und Aufenthaltsort des Nutzers. So gibt es bereits heute Handys, die nach Bedarf GSM 900 und 1800 für öffentliche und DECT (Digital Enhanced Cordless Telecommunications) für private Funknetze unterstützen. Zukünftig wird hier auch noch UMTS berücksichtigt werden. Umfassende Dienstkonvergenz trotz unterschiedlicher Endgeräte, in Fest- und Mobilfunknetzen, ist das Ziel. Dieses Virtual Home Environment (VHE) könnte mit entsprechenden Endgeräten und dem IN bzw. mit Agententechnologie - Software-Stellvertretern im Netz - erreicht werden [ITG].

Allerdings ist nach wie vor die Tendenz unverkennbar, eher mehr Funktionalität als höhere Bedienungsfreundlichkeit in die Endgeräte hineinzuentwickeln.

Sowohl im geschäftlichen als auch im privaten Bereich spielt die Vernetzung eine immer größere Rolle, wobei die übergreifende Basis hierfür IP ist. Dies bringt lokale IP-Rechnernetze mit Ethernet-Technik und/oder WLANs, IP-Telefonanlagen und Funknetze kleiner Ausdehnung - die Wireless Personal Area Networks [WPAN] mit Bluetooth- und Infrarot-Technik - mit sich. Dadurch wird wiederum die Vernetzung zur Steuerung und Überwachung aller möglichen Geräte in Haushalt, Büro und Gebäude gefördert, bis hin zu am oder im Körper getragenen spezialisierten Kleinstrechnersystemen [Rot]. Dies wiederum hat zwangsläufig höhere Anforderungen an den Schutz von Daten und der Privatsphäre zur Folge.

## **6 Eine Vision für die zukünftige Telekommunikationsinfrastruktur**

Im nun folgenden Syntheseschritt hin zu einer denkbaren Kommunikationsinfrastruktur in fünf bis zehn Jahren wird versucht, den gesellschaftlichen Anforderungen aus Kapitel 3 gerecht zu werden, aus Kosten- und Kontinuitätsgründen die bestehenden und im Aufbau befindlichen Netze aus Kapitel 4 einzubeziehen und die aktuellen Tendenzen bei der Technik der Netze zu berücksichtigen. Letzteres ist wichtig, um überhaupt eine Chance zu haben, die erforderlichen neuen Techniken rechtzeitig verfügbar zu haben. Schließlich muss die Realisierung das einzelne Bit berücksichtigen und dies erfordert einen nicht zu geringen zeitlichen Vorlauf bei Herstellern, Netzbetreibern und vor allem auch für die internationale Standardisierung. Ohne Letzteres kann sich heute und auch in Zukunft keine Netztechnik am Markt durchsetzen.

Die Vision für die zukünftige Telekommunikationsinfrastruktur in Deutschland ist in Bild 6.1 in großen Zügen grafisch dargestellt. Erste Erkenntnis dabei ist, dass es sich von außen betrachtet um **ein** integriertes Netz mit einem übergreifenden Ende-zu-Ende-Netzmanagement handelt. Dies soll unabhängig davon gelten, dass es natürlich weiterhin mehrere Netzbetreiber, Systemhersteller und Diensteanbieter geben wird und soll. Deren Interessen konvergieren jedoch infolge offener Schnittstellen, allseitiger Vorteile bei den Betriebs- und Systemkosten sowie entsprechender politischer Weichenstellungen, z.B. durch gezielte Förderung multimedialer Teilnehmerzugänge zur Wissensvermittlung und Bildung oder großen Schritten hin zu einer integrierten virtuellen öffentlichen Verwaltung.

Besondere Verantwortung für dieses nicht nur gesamtgesellschaftlich wünschenswerte **eine** Netz tragen die großen landesweiten Netzbetreiber, insbesondere wenn sie wie die Telekom heute ein Fest- und ein zelluläres Mobilfunknetz betreiben. Integrationsmaßnahmen in diesen riesigen Netzen wirken sich besonders stark auf die Gesamtinfrastruktur aus.

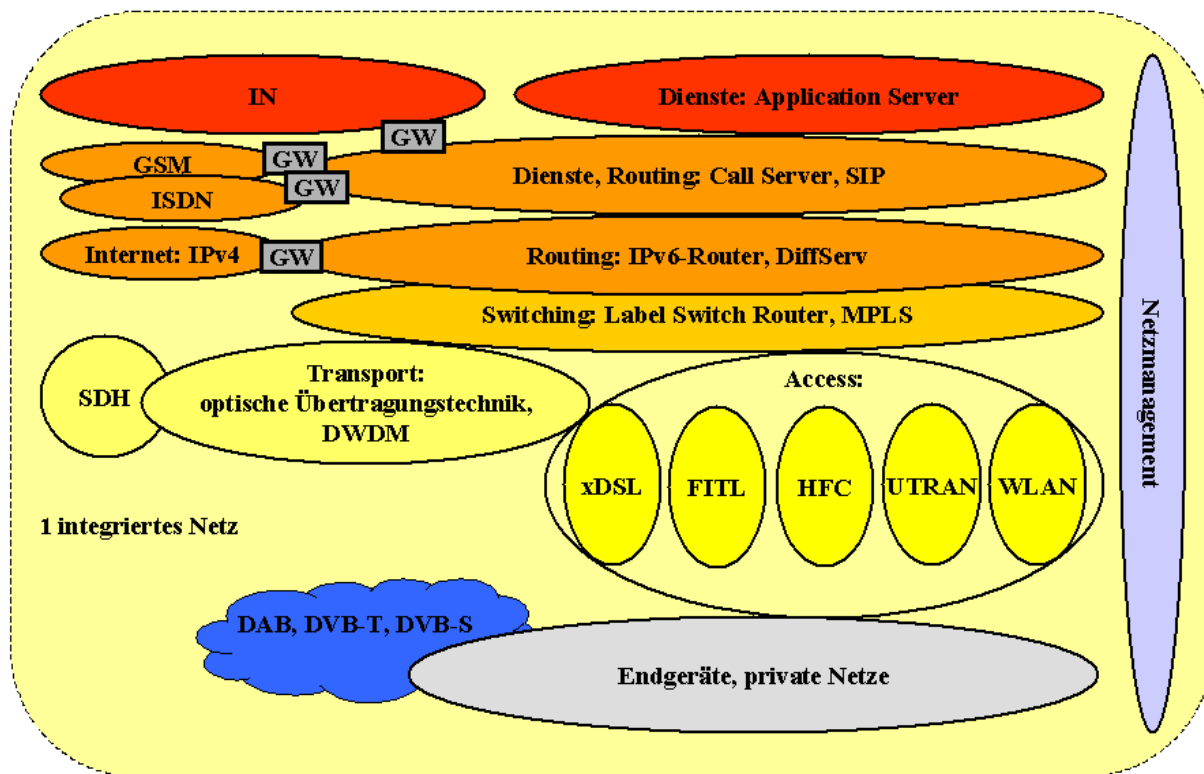


Bild 6.1: Die integrierte Telekommunikationsinfrastruktur

Die zweite Erkenntnis, die nicht unmittelbar aus Bild 6.1 hervorgeht, ist, dass in diesem **einen** Netz die Kommunikation über das Festnetz Vorrang vor den zellularen Mobilfunknetzen hat. Gründe hierfür sind die erforderlichen höheren Bandbreiten, die hohen Kosten für eine zukünftige landesweite Funkinfrastruktur und – vielleicht gänzlich unberechtigte – Zweifel, ob die durch den Mobilfunk verursachte elektromagnetische Strahlung wirklich keine nachteiligen Auswirkungen auf die menschliche Gesundheit hat [Wus]. Das heißt nicht, dass auf die Funkkommunikation und die dadurch mögliche Endgerätemobilität verzichtet wird. Sie bekommt in diesem Ansatz nur den ihr zustehenden Platz als sinnvolle Ergänzung des Festnetzes, nicht als dessen Ersatz – wie immer wieder bei schwärmerischen Aussagen zu UMTS suggeriert. Diese Herangehensweise berücksichtigt von vornherein eine denkbare zukünftige geringere gesellschaftliche Akzeptanz von Funktechniken.

Bei der Funkversorgung wird nach wie vor eine landesweite Abdeckung angestrebt durch GSM, UMTS und WLANs, allerdings mit einer Infrastruktur, die den geringeren Funkverkehr infolge des technischen und durch entsprechende Tarife auch kommerziellen Vorrangs der Festnetzkommunikation berücksichtigt. Die GSM-Netze sind vorhanden und laufen weiter. Ersatz und neue Funksubnetze werden mit UMTS und WLANs realisiert: WLANs an sogenannten Hotspots wie Bahnhöfen, Flughäfen, Geschäftszentren, Marktplätzen etc. für die relativ breitbandige Multimediakommunikation, UMTS in der Fläche. WLANs sind vergleichsweise kostengünstig und unterstützen bei geringeren elektromagnetischen Emissionen einige 100 kbit/s pro Nutzer, zukünftig bis zu einigen Mbit/s. UMTS sorgt für die funkgestützte Abdeckung abseits der Hotspots mit Bitraten bis max. einigen 100 kbit/s, im Mittel mit 64 bis 128 kbit/s wie bei ISDN [Wal]. Der geringere Verkehr durch weniger Nutzer und niedrigere Bandbreiten führt zu geringeren Sendeleistungen der Basisstationen, zudem können die Zellen größer geplant werden. Beides kann noch durch intelligente Antennen verstärkt werden. Im Ergebnis führt dies zu geringeren Infrastrukturkosten und niedrigerer Strahlungsbelastung. Da die Funkdämpfung mit der Frequenz zunimmt, könnte eine drastische Verbesserung noch dadurch erreicht werden, dass man im Zuge der Einführung des digitalen Fernsehens DVB-T durch Verzicht auf einige Programme heute für analoges terrestrisches Fernsehen genutzte Frequenzen im Bereich von einigen 100 MHz für UMTS verwendet, statt bzw. in Ergänzung des bisher dafür vorgesehenen Bereichs um die 2 GHz. Die hierfür notwendige Einigung zwischen



Bund, Ländern und verschiedenen gesellschaftlichen Gruppen ist allerdings sicher nicht leicht herbeizuführen.

Die dritte Erkenntnis, in Bild 6.1 ganz deutlich zu sehen, ist, dass es sich bei der zukünftigen Telekommunikationsinfrastruktur um ein paketorientiertes, IP-basiertes Netz handelt. Paketorientierung ist zwingend, um alle Dienste – von breitbandiger Multimediakommunikation mit vielen Mbit/s bis zu einfachen Steuerungsaufgaben mit einigen bit/s – kostengünstig über ein Netz implementieren zu können.

Das Vorbild für dieses Paketnetz der Zukunft liefert das NGN-Konzept aus Kapitel 5, wobei Verbindungs- und Dienstesteuerung mit SIP und den verwandten Protokollen realisiert werden. Ganz konkretes Vorbild kann die Internet Multimedia Domain von UMTS sein, angewendet nicht nur auf Mobilfunk-, sondern vor allem auch auf Festnetzteilnehmerzugänge. Somit würde ein UMTS-Kernetzausbau viel Sinn machen - für den Festnetzanteil der zukünftigen Infrastruktur.

IPv6 wird als Protokoll der Vermittlungsschicht gewählt, weil sich IP allgemein durchgesetzt hat und speziell mit IPv6 mehr als genug IP-Adressen zur Verfügung stehen, die Mobilitätsunterstützung im Vergleich zu IPv4 besser ist und IPv6 für das UMTS-Kernetz festgelegt wurde.

Die Quality of Service, speziell für die Echtzeitkommunikation, soll nach Bild 6.1 durch dienstespezifische Priorisierung der IP-Pakete mit DiffServ, durch schnelles Switching mit MPLS (Multi Protocol Label Switching) und durch genügend Bandbreite im optischen Transportnetz auch für Zeiten hohen Verkehrs sichergestellt werden. Allerdings kann durch diese Maßnahmen die QoS bei unerwartet hohem Verkehr nicht gewährleistet werden, da hierdurch die für einzelne Verbindungen oder ganze Bündel erforderlichen Ressourcen nicht reserviert werden. Leisten würde dies das RSVP (Resource Reservation Protocol), das aber für große Netze wegen seiner Komplexität ungeeignet erscheint. Insofern fehlt streng genommen für die zukünftige Telekommunikationsinfrastruktur noch ein leistungsfähiges und dabei einfach zu realisierendes Protokoll für die Bandbreitenreservierung.

Ein wichtiger Parameter für die QoS ist die Verzögerung eines Sprachsignals. Diese wird u.a. durch Codierung und Decodierung hervorgerufen, infolgedessen sollte dieser Vorgang bei einer Verbindung im Netz möglichst nur einmal vorkommen. Daher müssen die zukünftigen IP-Telefone auch Mobilfunk-Codecs unterstützen, so dass sich beim Verbindungsaufbau die beteiligten Endgeräte, z.B. ein Handy und ein IP-Phone, auf einen gemeinsamen Codec einigen können, und damit ein Transcoding, d.h. das Decodieren und neu Codieren zwischendurch, unnötig wird.

Durch die Wahl von MPLS kann gleichzeitig eine weitere wichtige Anforderung, die Unterstützung „privater“, sicherer Subnetze innerhalb des Gesamtnetzes, erfüllt werden. MPLS wurde speziell für diese Anwendung entworfen.

Priorität für Festnetzanschlüsse setzt eine umfassende Mobilitätsunterstützung voraus, um den diesbezüglich bisher unbestreitbaren Vorteil der Mobilfunknetze auszugleichen. Dabei wird aber nicht nur Endgerätemobilität wie in Funknetzen angestrebt, dass das Endgerät im Netz bewegt werden kann, sondern auch persönliche bzw. Dienste-Mobilität, dass ein Teilnehmer die von ihm gewünschten Dienste von einem beliebigen Endgerät aus bzw. von jedem Zugang aus nutzen kann.

Das hat erstens zur Konsequenz, dass ein Endgerät im Netz der Zukunft mehrere Schnittstellen für den Netzzugang bieten muss, z.B. für Ethernet, UMTS und WLAN. Zweitens muss sich ein Nutzer bezüglich seiner Dienste gegenüber dem Netz eindeutig identifizieren können, z.B. mit einer Chip-Karte vergleichbar dem Subscriber Identity Module (SIM) bei GSM. Und drittens muss der Teilnehmer bzw. sein Endgerät im Netz lokalisiert werden können. Bei der Lösung dieser Anforderungen kann zum Teil auf die Erfahrungen aus den GSM-Netzen zurückgegriffen werden. Speziell die Lokalisierung könnte entsprechend der heutigen GSM-HLR/VLR-Abfragen realisiert werden, d.h. mit GSM-spezifischen IN-Funktionalitäten. Das IN ist ebenfalls die Technik der Wahl für Mobilität auch im Zusammenspiel mit ISDN. Für die Mobilitätsunterstützung im rein IP-basierten Gesamtnetzanteil inkl. des heutigen Internets mit IPv4 könnte die Agenten-Technologie wie bei

Mobile IP zum Einsatz kommen [Rot; ITG]. Endgerätemobilität mit Handover, einem Fortbestehen der laufenden Verbindung beim Wechsel von einer Zelle in eine andere oder von einem Subnetz in ein anderes, geht natürlich nur in Funknetzen, da jedoch auch zwischen UMTS- und WLAN-Bereichen, wie es für UMTS, Release 6 diskutiert wird.

Darüber hinaus soll ein Teilnehmer flexibel festlegen können, wo er wie in welcher Eigenschaft im Gesamtnetz erreicht werden kann. Dies erfordert entsprechende Konfigurationsmöglichkeiten, z.B. via WWW und IN.

Dienste und Dienstmerkmale werden im Netz der Zukunft auf Basis von SIP, bei komplexeren Anwendungen unter Einbeziehung spezieller Application Server realisiert. Erreicht werden hierdurch eine hohe Anwenderfreundlichkeit durch ein Virtual User Environment (VUE) mit gleichem Nutzerprofil überall im Netz, komfortable, vom Teilnehmer selbst beeinflussbare Adressierungsmöglichkeiten mit Namen und/oder einheitlichen Rufnummern sowie das einfache Einbringen neuer Dienste und Leistungsmerkmale ins Netz. Gateways zum heutigen IN ermöglichen auch in dieser Hinsicht eine Integration von ISDN und GSM-Netzen.

Der Transport der sehr hochbitratigen Daten im Kernnetz wird nach Bild 6.1 mit einer bereits heute verfügbaren landesweiten Glasfaserkabel-Infrastruktur sowie optischer Übertragungstechnik mit DWDM und optischem Multiplexen gemäß den Überlegungen für ein OTN in Kapitel 5 realisiert. Das derzeitige SDH-Transportnetz wird komplett mit integriert.

Um die gewünschte hohe Dienste- und Netzverfügbarkeit zu erhalten, muss vor allem im Kernnetz Redundanz inkl. der Mechanismen zu ihrer Nutzung vorgesehen werden. Dies gilt für die Übertragungstechnik, die Router und die Server. Vorteilhafterweise ist dies eine inhärente Eigenschaft der IP-Technik.

Das zukünftige Netz kann nur dann den gestellten Anforderungen genügen, wenn es landesweit kostengünstig relativ breitbandige Teilnehmerzugänge bereitstellt. Dies ist machbar, wenn ein Großteil der heute im Zugangsnetz vorhandenen Kabelinfrastruktur – in der Hauptsache Kupferleitungen und Koaxialkabel – weiterverwendet werden können. Folgerichtig stützt sich das Zugangsnetz der Zukunft auf Kupferkabel und xDSL-Übertragungstechniken, auf die Kombination von Lichtwellenleitern und Kupferleitungen bzw. von optischer und xDSL-, vor allem der VDSL-Übertragungstechnik sowie auf die HFC-Technik, d.h. die Ergänzung der baumartig verzweigten Koaxialkabelnetze mit optischen Zubringern. Mit diesen Übertragungsmedien und Access-Techniken können auch noch in dünnbesiedelten Gebieten Festnetzanschlüsse für Bandbreiten bis in den Mbit/s-Bereich kostengünstig ohne größere Erdarbeiten realisiert werden. Ergänzt werden diese durch direkte, sehr breitbandige Glasfaser-Anschlüsse für Nutzer hoher Bitraten und durch mobile Funkzugänge mittels UTRAN bei UMTS oder für WLAN. Grundsätzlich gilt aus Gründen der Kosten und der Bandbreite, dass nach Möglichkeit die vorhandenen Übertragungsmedien wiederverwendet werden und dass ein leitungsgebundener Zugang einem mobilen vorzuziehen ist.

Zur Energieersparnis sollten die individuellen Teilnehmeranschlüsse bei Nichtnutzung automatisch in einen Power Down-Mode gehen. Dementsprechend sind xDSL-Standards und -Technik zu überarbeiten. Aus dem gleichen Grund sollte auf Fernspeisung von Endgeräten und Netzanschlüssen verzichtet werden, zumal die hohe Verfügbarkeit des Energieversorgungsnetzes in der Bundesrepublik dies schon länger nicht mehr rechtfertigt.

Bei all den genannten Zugangsmöglichkeiten kann die Bitrate downstream, d.h. zu den Nutzern hin, durch die Einbeziehung der Techniken für digitales Fernsehen und digitalen Rundfunk noch deutlich ausgeweitet werden. Mit DVB-T und DAB können zukünftig eine relativ große Zahl digitaler Fernseh- und Rundfunkprogramme bzw. einfach digitale Daten terrestrisch per Funk übertragen werden. Unter Nutzung der bisherigen und der oben genannten zukünftigen bidirektionalen Teilnehmerzugänge entstehen interaktive, asymmetrische, breitbandige Nutzeranschlüsse für multimediale Kommunikation, wobei per DVB und DAB natürlich vor allem Broadcast-Informationen zu vielen Nutzern gleichzeitig übertragen werden können. Gerade deshalb eignen sich DVB-T und DAB unter

Berücksichtigung des Bildungsauftrags der öffentlich-rechtlichen Rundfunkanstalten für Bildungsprogramme und multimediale Wissensvermittlung. Dies gilt selbstverständlich auch für DVB-S per Satellit und spezifisch in den Koaxialkabelnetzen für DVB-C.

Das zukünftige Telekommunikationsnetz mit all seinen Möglichkeiten und Zugängen steht und fällt mit den Endgeräten. Heute ist aber in diesem Bereich, nicht nur bei den PCs, immer noch häufig die Technik im Vordergrund. Sie muss aber gegenüber dem durchschnittlichen Nutzer, der kein Freak ist, in den Hintergrund treten. Die Anwendung hat Vorrang, die Technik muss möglichst unsichtbar sein. Dies im Zusammenspiel mit den Kernnetzfunktionen zu erreichen, ist das Hauptziel bei der zukünftigen Endgerätegeneration. Wichtig sind dabei die Beschränkung auf die wesentlichen Funktionen - mit optionalen Erweiterungsmöglichkeiten, die intuitive Bedienbarkeit, die Unterstützung verschiedener Sprachen, schneller Hochlauf nach dem Einschalten, d.h. unverzügliche Dienstverfügbarkeit, und die Unterstützung von Endgeräte-, persönlicher und Dienste-Mobilität, erforderlichenfalls über verschiedene physikalische Schnittstellen. Die Voreinstellungen bei Auslieferung sind so, dass das Endgerät für hohe Daten- und Zugriffssicherheit vorkonfiguriert ist und nach einer kurzen Zeit der Nichtnutzung in den Power Down-Mode geht bzw. sich selbst abschaltet. Der einzelne Teilnehmer identifiziert sich z.B. über seine Chip-Karte, die er leicht in jedes der neuen Endgeräte einführen kann, und auf der auch alle seine persönlichen Daten zur Nutzung auf verschiedenen Endgeräten abgelegt sind.

Ausgehend vom Gesamtzielnetz scheint die Ethernet-Schnittstelle der geeignete Standardfestnetzanschluss für die zukünftigen Endgeräte zu sein, zumal nicht nur einzelne PCs, IP-Phones etc., sondern ganze lokale Netze angeschaltet werden können. Ethernet und die IP-Protokollfamilie, das Ganze leitungs- und auch funkbasiert, bilden die Infrastruktur im Firmen- und Heimbereich, egal ob per Sprache, Daten oder multimedial kommuniziert wird.

Sicherlich wird es nach wie vor eine Vielzahl unterschiedlichster Endgeräte geben. Trotzdem sollen in Stichworten einige zukünftig besonders interessante, multifunktionale Typen angesprochen werden.

- Smart Phone mit Ethernet-, WLAN- und UMTS-Schnittstelle: Dies könnte das mobile Standard-Endgerät der Zukunft sein. Es unterstützt gleichermaßen Telefonie- und Datendienste wie WWW-Zugang und E-Mail, hat dafür einen integrierten Flachbildschirm mittlerer Auflösung und arbeitet jeweils über das breitbandigste Zugangsnetz. Konkret bedeutet dies: Kommt eine Nutzerin X mit einem solchen Smart Phone irgendwohin, stellt sie über ein Kabel eine Verbindung zu einer vorhandenen Ethernet-Dose her und schaltet das Gerät ein. In der Folge kann Frau X mit ihrer gewohnten Oberfläche und ihrem Dienstprofil kommunizieren, über die Mobilitätsunterstützung des Netzes wird sie gefunden, die von ihr auch in einem fremden lokalen Netz verursachten Kosten werden ihr in Rechnung gestellt. Ist sie im Bereich eines Hotspots, erfolgt die Anbindung automatisch über das WLAN, ansonsten über UMTS. Idealerweise bietet die Ethernet-Schnittstelle lokale Fernspeisung, dann wird der Akku des Smart Phones bei Festnetzbetrieb gleich noch geladen.
- IP-Phone mit Ethernet- und WLAN-Schnittstelle: Hierbei handelt es sich um ein einfaches SIP-Telefon, das normalerweise an einem festen Anschluss betrieben wird, bei Bedarf aber auch als schnurloses Telefon genutzt werden kann. Ansonsten gilt das zum Smart Phone Gesagte.
- PC bzw. Notebook mit Ethernet-, WLAN- und DVB/DAB-Schnittstelle: Besonders wichtig im Hinblick auf zukünftige PC-ähnliche Endgeräte ist ein sehr schneller Hochlauf des Betriebssystems und eine hohe Betriebsstabilität.
- Fernsehgerät mit DVB/DAB-, Ethernet- und WLAN-Schnittstelle: Dies könnte das Endgerät der Wahl bei eher unterhaltungsorientierten Nutzern sein, für umfassende interaktive multimediale Kommunikation bei einfachster Bedienung infolge der Multimedia Home Platform (MHP).

Zur Schonung von Ressourcen sollten die Endgeräte der Zukunft von der Hardware her so ausgelegt werden, dass neue Dienste einfach durch den Download neuer Software implementiert werden können und normalerweise nicht neue Hardware erfordern.

Wo immer im Gesamtnetz möglich, vor allem aber bei den Endgeräten wegen der hohen Stückzahlen, sind leistungssparende Technologien einzusetzen, z.B. durch Nutzung von Low Voltage-Digitalschaltkreisen oder Nanotube-Displays für Bildschirme.

Der Vorteil des anvisierten IP-Netzes ist seine Offenheit, die Fähigkeit zur Integration durch die durchgängige Nutzung von IP. Diese Offenheit ist aber im Hinblick auf die Sicherheit ein Nachteil, den es durch geeignete Maßnahmen zu kompensieren gilt. Dies um so mehr, als infolge der vorgesehenen umfassenden Mobilitätsunterstützung dem Schutz der Daten, der Privatsphäre und vor unerlaubten Zugriffen noch größere Aufmerksamkeit zu widmen ist.

Konkret bedeutet dies, dass das Netz unabhängig von Nutzer, Endgerät und Zugriffsort seine Authentifizierung und die Autorisierung für sein Dienstprofil sicherstellen muss. Alle Daten, insbesondere bei der persönlichen Kommunikation, sind im gesamten Netz verschlüsselt zu übertragen, nicht nur auf den Funkstrecken. Vorbild für ein geeignetes Sicherheitskonzept und seine Umsetzung mit entsprechenden Servern, Firewalls etc. könnten die Festlegungen für UMTS sein. Trotzdem ist bei einem derart großen und komplexen, dabei relativ offenen Netz noch viel Raum für Optimierung, zumal bei der angestrebten Mobilität die Aufenthaltsorte eines Nutzers auch im Festnetzbereich vom Netzbetreiber nachvollzogen werden können. Lösungen sind nicht einfach, da konzeptionell und technisch ein möglichst optimaler Schutz des Einzelnen und die gesetzlichen Bestimmungen bei der Straftatverfolgung in Einklang gebracht werden müssen. Unabhängig von diesen netzübergreifenden Überlegungen sollten Firewall und erforderlichenfalls Content-Filter zur Standardausrüstung aller Endgeräte gehören.

Ganz entscheidend für niedrige Betriebskosten sowie für die Kundenzufriedenheit ist das Netzmanagement. Hierüber erfolgen Konfiguration und Überwachung der Netzelemente, Subnetze, Dienste etc., die Verwaltung der Netzressourcen und die Kostenermittlung. Ein Kunde möchte sich bei Problemen nur an ein Help Center wenden, er möchte z.B. nur eine Rechnung für alle in Anspruch genommenen Kommunikationsdienste, er möchte selbst Einstellungen zu seiner Erreichbarkeit etc. vornehmen.

Dies erfordert ein durchgängiges Management des einzelnen Netzbetreibers, aber auch entsprechende Schnittstellen zwischen den Netzbetreibern, d.h. ein gemeinsames übergreifendes Netzmanagement. Dies ist um so wichtiger, als die Subnetze und vor allem das Gesamtnetz trotz IP heterogen sind und bleiben. Wegen der Betriebskosten und der Netzverfügbarkeit muss daher das Ziel ein integriertes und dadurch homogenes Netzmanagement sein. In diesem Bereich ist allerdings noch sehr viel zu tun, zumal die Versuche in der Vergangenheit z.B. mit Q3 wenig erfolgreich waren.

Die Einführung der neuen Kommunikationsinfrastruktur wie oben beschrieben kann schrittweise nach und nach erfolgen. Neue und Ersatzanschlüsse für ISDN, xDSL und GSM werden nur noch mit NGN-Technik realisiert. Das Gleiche gilt für Erweiterungen im Internet. Beim UMTS-Aufbau wird das Kernnetz unmittelbar mit den entsprechenden Funktionen des Festnetzes integriert. Daneben laufen die bestehenden Netze weiter, eingebunden sind sie über Gateways. Insgesamt findet eine sanfte Migration statt, die Netzbetreiber bauen ihre Subnetze entsprechend ihrer Investitionsmöglichkeiten nach und nach um. Bei diesem schrittweisen Vorgehen kann zudem relativ leicht und flexibel auf aktuelle Situationen und Änderungen, z.B. neue Zugangstechniken, ungenügende Investitionsmittel oder den zahlenmäßigen Rückgang bei den Einwohnern bzw. Teilnehmern reagiert werden.

Die hier auf der Basis heutiger gesellschaftlicher Anforderungen entwickelte Vision der zukünftigen Kommunikationsinfrastruktur zeigt einen denkbaren Weg aus dem Labyrinth. Die zukünftige Wirklichkeit könnte, muss aber zumindest nicht genau so aussehen. Was jedoch sicher ist: Diese Zukunft ist noch spannender als die in David Baldaccis Roman „Das Labyrinth“ beschriebene.

## Literatur und Quellen

- [3GI] 3GPP TS 23.228: IP Multimedia Subsystem (IMS); Stage 2 (Release 5). 3GPP, June 2002 ([ftp://ftp.3gpp.org/specs/2002-06/Rel-5/23\\_series/](ftp://ftp.3gpp.org/specs/2002-06/Rel-5/23_series/))
- [3GS] 3GPP TS 33.203: 3G Security; Access security for IP-based services (Release 5). 3GPP, June 2002 ([ftp://ftp.3gpp.org/specs/2002-06/Rel-5/33\\_series/](ftp://ftp.3gpp.org/specs/2002-06/Rel-5/33_series/))
- [Bal] Baldacci, David: Das Labyrinth. Lübbe, 1997

- [Bar] Barthel, Claus; Lechtenböhrer, Stefan; Thomas, Stefan: GHG Emission Trend of the Internet in Germany. Wuppertal Institut für Klima, Umwelt, Energie, Nov. 2000
- [Blu] Bluschke, Andreas; Panchenko, Nadeshda: Auf Touren mit VDSL. NET 6/02, S.34-38 ([http://www.net-im-web.de/pdf/Bluschke\\_VDSL.pdf](http://www.net-im-web.de/pdf/Bluschke_VDSL.pdf))
- [Boy] Boylan, Cornelius: UMTS und WLAN werden einander ergänzen. ntz H.4/2002, S.20-23
- [Cas] Castells, Manuel: Das Informationszeitalter I – Der Aufstieg der Netzwerkgesellschaft. Leske + Budrich, 2001
- [Dig] DigiTV.de (<http://www.digitv.de/>)
- [Gre] Greenfield, David: Optical Standards: A Blueprint for the Future. Network Magazine, 10.05.01 (<http://www.networkmagazine.com/article/NMG20011004S0004/1>)
- [Hec] Hecker, Rainer: Endgeräte-Szenario. Aus: Tagungsband Digitale Medien und Konvergenz, Hüthig, 2001
- [Hor] Horx, Matthias: Vor uns: Das High Touch Age. Aus: Was kommt nach der Informationsgesellschaft? Bertelsmann Stiftung, 2002
- [ITG] Bärwald, W. et al.: FMC – Konvergenz von Fest- und Mobilfunknetzen. ITG-Fachgruppe 5.2.4, Dez. 1999 (<http://www.imst.de/mobile/itg/fmcbuch.pdf>)
- [Jen] Jensen, Rolf: Die Ära der Geschichtenerzähler. Aus: Was kommt nach der Informationsgesellschaft? Bertelsmann Stiftung, 2002
- [Lob] Lobley, Nigel: GSM to UMTS - architecture evolution to support multimedia. BT Technol J Vol 19 No 1 January 2001 p 38-47 (<http://www.sc-server1.bt.com/btj/vol19no1/lobley/lobley.pdf>)
- [Lüd] Lüders, Christian: Mobilfunksysteme. Vogel, 2001
- [Min] Minx, Eckard; Preissler, Harald; Jänisch, Burkhard: Wie sieht ein Elefant aus? Aus: Was kommt nach der Informationsgesellschaft? Bertelsmann Stiftung, 2002
- [Rot] Roth, Jörg: Mobile Computing. dpunkt, 2002
- [Sch] Schmoll, Siegfried: Aufrüstung der Koaxialnetze zu Hybrid Fiber Coaxial (HFC). Aus: Access-Technologien, Hüthig, 2001
- [Sie] Siegle, Gerd: Multimedia- und Datenzugriff mit DAB und DVB. Aus: Tagungsband Zugangsnetze im Wettbewerb, Hüthig, 2000
- [SiI] Siegmund, Gerd (Hrsg.): Intelligente Netze. Hüthig, 2001
- [SiN] Siegmund, Gerd: Next Generation Networks. Hüthig, 2002
- [VDE] VDE: Positionspapier Mobilfunk und Gesundheit. VDE, März 2002
- [Wal] Walke, Bernhard: Mobilfunknetze und ihre Protokolle 1 und 2. Teubner, 2001
- [Wus] Wuschek, Matthias; Volmer, Klaus; Hecht, Werner; Herzog, Alexander; Wenzel, Christoph; Wöhr, Anna-Caroline; Klempt, Martina; Unshelm, Jürgen: Untersuchungen zum Einfluss elektromagnetischer Felder von Mobilfunkanlagen auf Gesundheit, Leistung und Verhalten von Rindern. U.a. LMU München, April 2002 (<http://www.vetmed.uni-muenchen.de/tierhyg/disspdf/rinderstudie.pdf>)

Im Rahmen des Reimut-Jochimsen-Preises der Westdeutschen Landesbank ausgezeichnetes Essay, Sept. 2002